

TDA 2630 TDA 2631

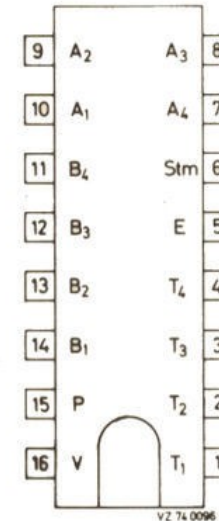
TDA 2630 TDA 2631

Monolithische integrierte Schaltungen

VIERFACH - BERÜHRUNGSTASTEN - SCHALTUNGEN

(TDA 2630 mit automatischer Rückstellung auf Kanal 1),

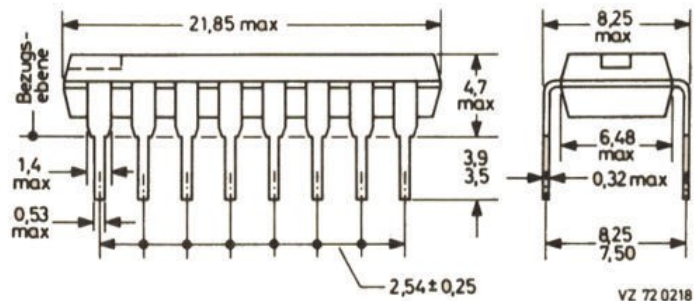
in Verbindung mit TDA 2620 (Analog-Spannungsschalter und Anzeigeröhren-Treiber)
zur Auswahl von 4 Programmen, mit Erweiterungsmöglichkeit auf 8, 12 ... Pro-
gramme durch jeweils weitere Schaltungspaare TDA 2620 / TDA 2631.



Abmessungen in mm:

Gehäuse: SOT-38

Kunststoff,
dual in line,
16 Anschlüsse



Absolute Grenzwerte:

Speisespannung

$$U_P (15/5) = \text{max. } 20 \text{ V}$$

Eingangsspannung

$$U_T = \text{max. } U_P$$

Lastströme

$$-I_A = \text{max. } 15 \text{ mA}$$

$$-I_B = \text{max. } 50 \text{ mA}$$

$$I_{\text{Stm}} = \text{max. } 8 \text{ mA}$$

Strom in den Ausgang V

$$I_V = \text{max. } 500 \text{ } \mu\text{A}$$

Gesamtverlustleistung

$$P_{\text{tot}} = \text{max. } 500 \text{ mW}$$

Umgebungstemperatur

$$\vartheta_U = \text{min. } 0 \text{ } ^\circ\text{C}$$

$$\vartheta_U = \text{max. } +70 \text{ } ^\circ\text{C}$$

Lagerungstemperatur

$$\vartheta_S = \text{min. } -20 \text{ } ^\circ\text{C}$$

$$\vartheta_S = \text{max. } +125 \text{ } ^\circ\text{C}$$