

# STK6980 B, H, BII, HII SERIES

4 PHASE STEPPING MOTOR DRIVE FOR UNIPOLAR  
CONSTANT-CURRENT CHOPPER DRIVER  
(ユニポーラ定電流チョッパー駆動4相ステッピングモータードライバー)

△ Under development

Type No. 機種	Maximum Rating 最大定格				Recommended Condition 推奨条件	Main Operational Characteristics 動作特性								
	Vcc max	Io max	Tc max	Tj max		Vcc V	Output Saturation 出力飽和電圧			Output Current 出力電流		Pin No.9 or 11 Voltage		Thermal Resistance(θj-c) 接合部熱抵抗
	V	A	°C	°C	Vst1 V		Vst2 V	IOH A	Io max A	*High V	Low V	Tr1,Tr6 °C/W	Tr2 ~5 °C/W	
STK6980B	30	0.7	105	150	24	1.0	1.8	0.43	0.5	0.5	0.08	32.0	16.0	
STK6981B	30	1.5	105	150	24	1.0	2.0	0.9	1.05	0.5	0.08	16.0	10.0	
STK6982B	30	2.5	105	150	24	1.2	2.15	1.5	1.75	0.5	0.08	14.7	9.0	
STK6980H	52	0.7	105	150	36	1.0	1.9	0.43	0.5	0.5	0.08	(19.2)	(13.0)	
STK6981H	52	1.5	105	150	36	1.0	2.15	0.9	1.05	0.5	0.08	13.5	13.5	
STK6982H	52	2.5	105	150	36	1.2	2.3	1.5	1.75	0.5	0.08	13.5	13.5	
STK6980B II	30	0.7	105	150	24	1.0	1.8	0.43	0.5	0.5	0.08	19.5	16.0	
STK6981B II	30	1.5	105	150	24	1.0	2.0	0.9	1.05	0.5	0.08	11.0	10.0	
STK6982B II	30	2.5	105	150	24	1.2	2.15	1.5	1.75	0.5	0.08	9.0	9.0	
STK6980H II	50	0.7	105	150	36	1.0	1.9	0.43	0.5	0.5	0.08	(19.2)	(13.0)	
STK6981H II	50	1.5	105	150	36	1.0	2.15	0.9	1.05	0.5	0.08	(14.7)	(13.0)	
STK6982H II	50	2.5	105	150	36	1.2	2.3	1.5	1.75	0.5	0.08	8.5	8.5	

## FEATURES

- Chopper operation capable of providing good rising characteristic of motor current and low heat generation due to constant current and also, STK6980BII, STK6980H II series are very low heat generation.
- Chopper frequency, caused by self excitation, is determined by R,L of motor. (Externally excitation also available)
- Unipolar drive makes it possible to drive any stepping motor of hybrid type, PM type, VR type.
- Pause pin can be used to control pause action.
- Protection elements for fly-back voltage are all included.

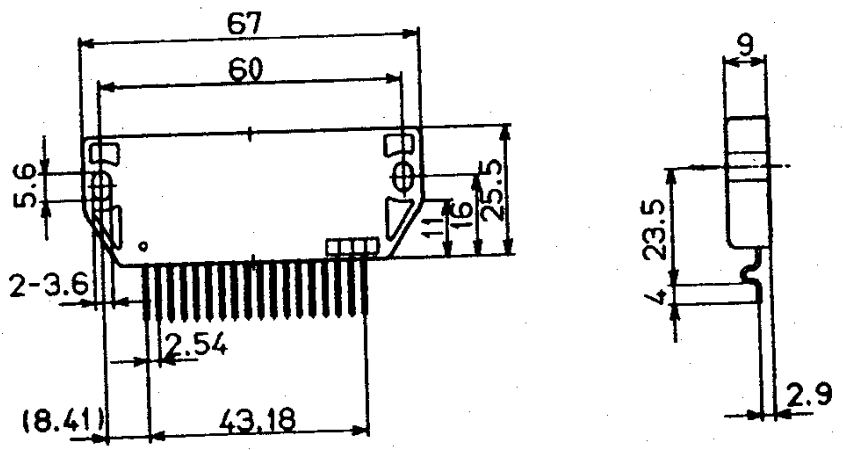
## 特長

- モータ電流の立ち上がり特性を良くすること及び定電流にして発熱を小さくするためにチョッパー動作を行います。STK6980B II, STK6980H II シリーズは、特に低消費型となっています。
- チョッピング周波数は、モータの R,L で決まり自動方式です。(他励方式も可)
- ユニポーラ駆動のためハイブリッド型, PM型, VR型のいずれのステッピングモータも駆動可能です。
- STOP端子があり一時停止のコントロールが可能です。
- モータコイルからのフライバック電圧保護用の素子を全て内蔵しています。

STK6980B, H, BII, HII SERIES

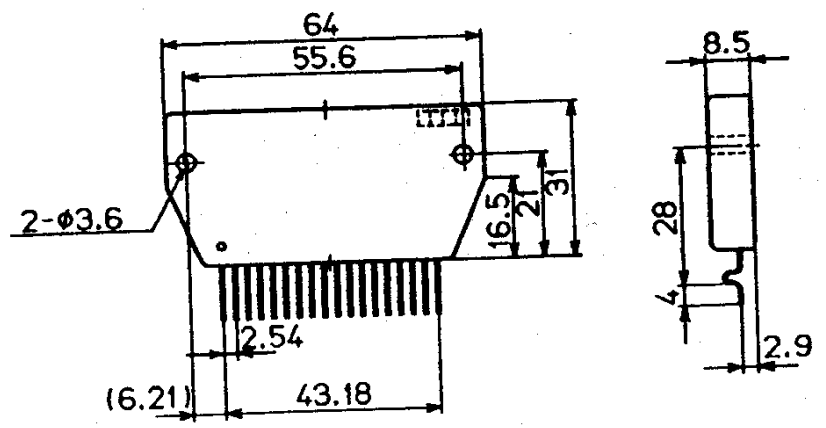
■ PACKAGE DIMENSION

(1)



(STK6980B, STK6980H, STK6980B II series)

(2)



(STK6980H II series)