

TA7750P AVスイッチ

東芝

■概要 TA7750Pは、2系統入力-1系統出力のビデオ信号・ステレオ音声信号スイッチ。

■特徴・特性

<ビデオ部>

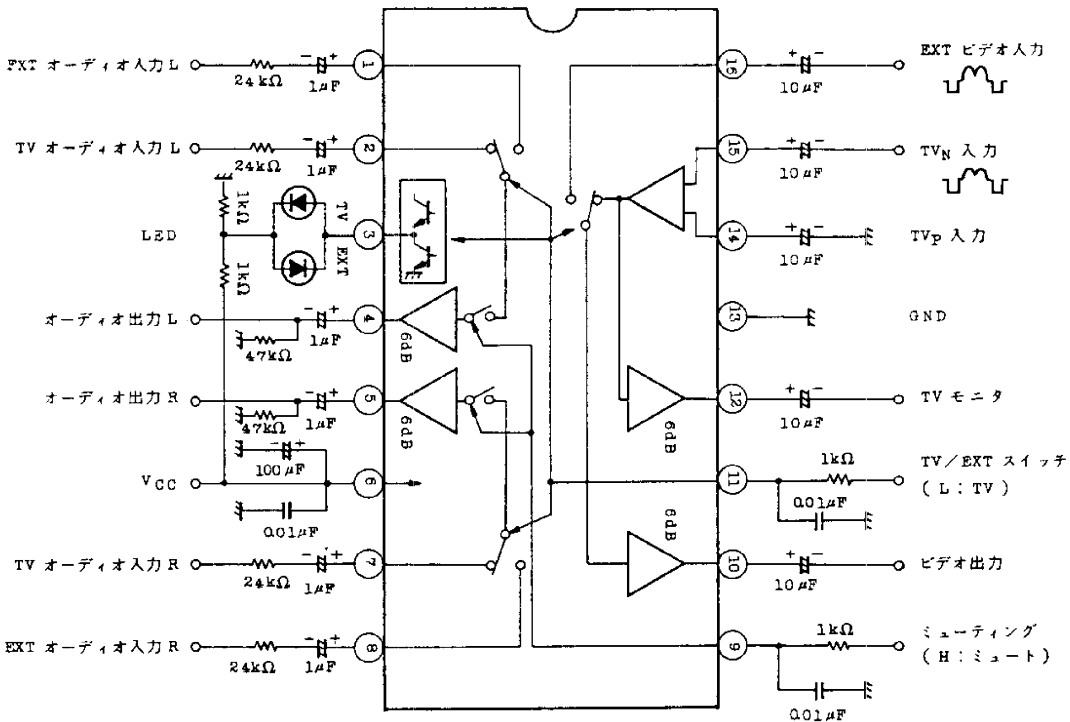
- 2入力-1出力のビデオ・スイッチで構成され、出力段は6dBアンプと
なっている。
 - TVモニタ出力 (6dBアンプ) 付き。
 - TV入力は正負両極性に対応する。
 - 周波数特性：10MHz_(typ) (-3dB, $V_{IN} = 1V_{pp}$)
 - 利得：6dB_(typ) ($V_{IN} = 1V_{pp}$, 3.58MHz)
 - クロストーク：50dB_(typ) ($V_{IN} = 1V_{pp}$, 3.58MHz)
 - 微分利得/位相：0.5%/1deg_(typ) ($V_{IN} = 1V_{pp}$, 3.58MHz)
- <オーディオ部>

- 2入力-1出力・2回路のオーディオ・スイッチで構成され、出力段は
6dBアンプと成っておりステレオ対応。
- ミュート機能付き。
- 周波数特性：100kHz_(min) (-3dB, $V_{IN} = 1V_{pp}$)
- クロストーク：60dB_(typ) ($V_{IN} = 1V_{pp}$, 15kHz)
- 利得：6dB_(typ) ($V_{IN} = 1V_{pp}$, 1kHz)
- 電源電圧：12V_(typ) (10.8-13.2V)
- 表示回路を内蔵している。
- 形状：16P-DIP

■最大定格

- 電源電圧：15V
- 動作温度：-20~+65°C
- 保存温度：-55~+150°C

■端子接続およびブロック図



正極性同期信号の TV 入力は ● 14ピンに入力する。
このとき ● 15ピンの外部回路は入れかえる。