


LEUCHTDIODEN

Universal LED's \varnothing 3 mm (T-1)

Typ	Farbe Technologie	Gehäuse- beschreibung	Kenngrößen $I_F = 10$ mA			Gehäuse	
			λ_p nm	I_v mcd	U_F V	Abbildung	Abmessungen Fig. No.
TLUR 3100	Rot GaAsP	weiß, klar	660	2 (>1.0)	1.6 (<2.0)		71
TLUO 3100 TLUO 3101	Orange-rot GaP	$\varphi = \pm 12^\circ$	630	3 (>1.6) 8 (>4.0)	2.0 (<3.0)		
TLUY 3100	Gelb GaP		585	8 (>1.6)	2.4 (<3.0)		
TLUG 3100	Grün GaP		565	8 (>1.6)	2.4 (<3.0)		
TLUR 3400 TLUR 3401	Rot GaAsP	eingefärbt, diffus	660	0.8 (>0.4) 1.5 (>1.0)	1.6 (<2.0)		
TLUO 3400 TLUO 3401	Orange-rot GaP	$\varphi = \pm 30^\circ$	630	2.5 (>1.0) 5 (>2.5)	2.0 (<3.0)		
TLUY 3400 TLUY 3401	Gelb GaP		585	1 (>0.4) 3 (>1.0)	2.4 (<3.0)		
TLUG 3400 TLUG 3401	Grün GaP		565	1 (>0.4) 3 (>1.0)	2.4 (<3.0)		

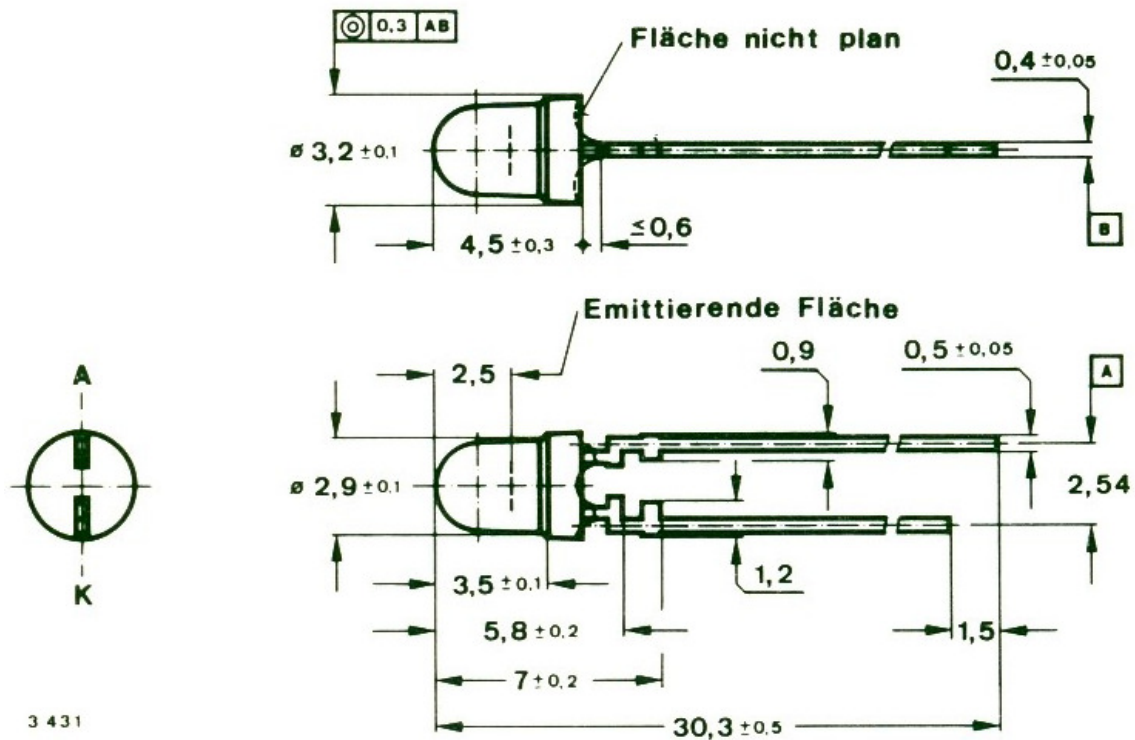


Fig. 71 Kunststoffgehäuse \varnothing 3 mm (T-1)
Gewicht max. 0.35 g

ALT - NEU
CQX41NA - TLUO3400
CQX41NB - TLUO3401

