

BA5104Aスイッチレス録音/再生アンプ
Switchless REC/PB Amplifier

7-77-21

BA5104Aは、テープレコーダの録音/再生アンプ部をスイッチ機能を含めて1チップ化したモノリシックICです。再生用イコライザアンプ、マイクアンプ、ラインアンプ、ALC回路、ACバイアス発振用電源と、これらを制御する録再制御回路から構成されています。

外部スイッチのON/OFFにより、録音/再生の切換えが可能で、従来のスライド式録再スイッチを使用した場合に比べ、大幅にプリント基板の簡素化ができ、ポータブルテープレコーダなどの小型化、薄形化に大いに役立ちます。

The BA5104A is a monolithic IC consisting of a recording/playback amplifier with a built-in switching function in a single package.

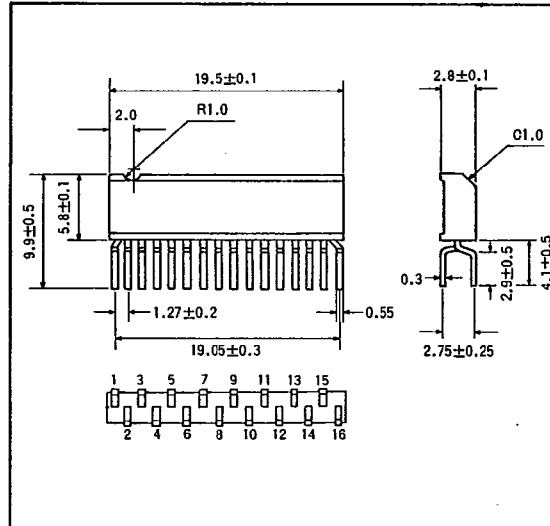
● 特長

- 1) テープレコーダの録音/再生切換えが1つのスイッチで可能。
- 2) 録音/再生切換え時、ミュート回路が連動し、切換えに伴うショックノイズがきわめて小さい。
- 3) スイッチの電子化により信頼性が向上する。
- 4) プリント基板への実装密度が上がり、セットの小型化に役立つ。
- 5) チドリ16pinパッケージで小型である。

● 用途

- 6Vテープレコーダ
6~9Vラジオカセット

● 外形寸法図/Dimensions (Unit:mm)



● Features

- 1) Single-switch selection of recording and playback functions.
- 2) A muting circuit operates when switching between recording and playback to provide a low shock noise level.
- 3) Electronic switching increases reliability.
- 4) Increased PC board mounting density contributes significantly to compact equipment designs.
- 5) Compact 16-pin zigzag package.

● Applications

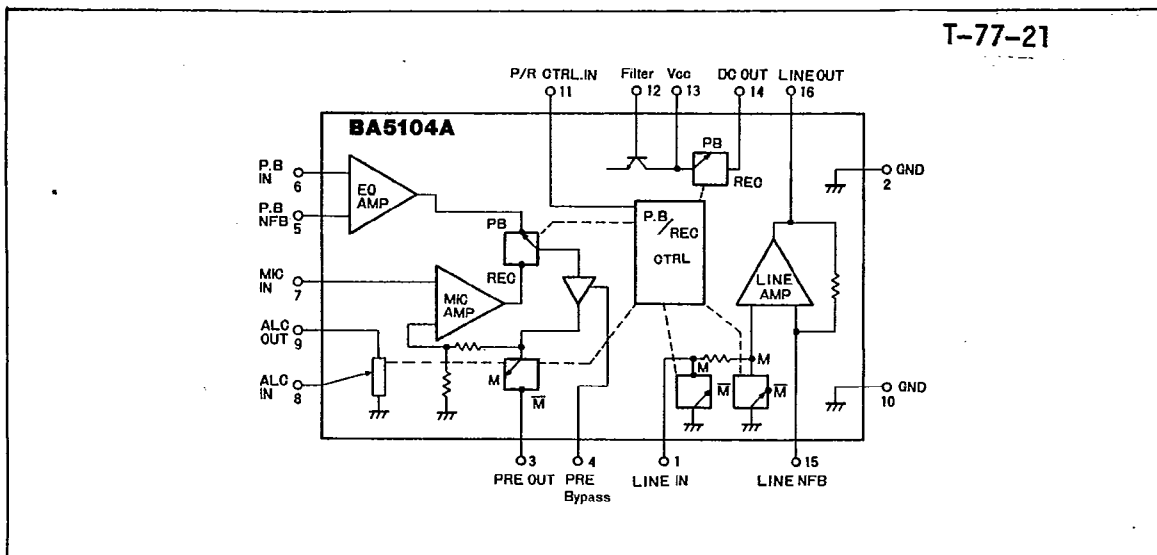
- 6V Tape recorders
6~9V Radio cassette tape recorders

オーディオ用



低周波・小信号アンプ

● ブロックダイアグラム/Block Diagram



● 絶対最大定格/Absolute Maximum Ratings (Ta=25°C)

Parameter	Symbol	Limits	Unit
電源電圧	V _{CC}	10	V
許容損失	P _d	400 *	mW
動作温度範囲	T _{opr}	-20~75	°C
保存温度範囲	T _{stg}	-55~125	°C

* Ta=25°C以上で使用する場合、1°Cにつき4mWを減じる

● 電気的特性/Electrical Characteristics (Unless otherwise noted, Ta=25°C, V_{CC}=6V, f=1kHz)

Parameter	Symbol	Min.	Typ.	Max.	Unit	Conditions	Test Circuit
動作電源電圧範囲	V _{CC}	3.5	—	8	V	—	—
再生無信号時電流	I _{QP}	—	8	13	mA	—	Fig.1
録音無信号時電流	I _{QR}	—	9	14	mA	—	Fig.1
DC出力電流	I _{DC}	18	25	—	mA	R _L =200Ω	Fig.1
ALC動作時出力電圧	V _{OA}	0.5	0.75	1.0	V	V _W =-30dBm	Fig.1

<イコライザアンプ>

電圧利得	G _{VCE}	39	41.5	44	dB	V _{OUT} =-10dBm	Fig.1
開回路利得	G _{VOE}	70	85	—	dB	V _{OUT} =-10dBm	Fig.1
最大出力電圧	V _{OME}	0.6	1.3	—	V	THD=3%	Fig.1
歪率	THD _M	—	0.1	1.0	%	V _{OUT} =-10dBm	Fig.1
入力換算雑音	V _{NINE}	—	-118	-110	dBV	R _g =2.2kΩ: DIN AUDIO	Fig.1

<マイクアンプ>

電圧利得	G _{VCM}	37	39.5	42	dB	V _{OUT} =-10dBm	Fig.1
最大出力電圧	V _{OMM}	0.6	1.3	—	V	THD=3%	Fig.1
歪率	THD _M	—	0.18	1.0	%	V _{OUT} =-10dBm	Fig.1
入力換算雑音電圧	V _{NINM}	—	-120	-110	dBV	R _g =2.2kΩ: DIN AUDIO	Fig.1

