



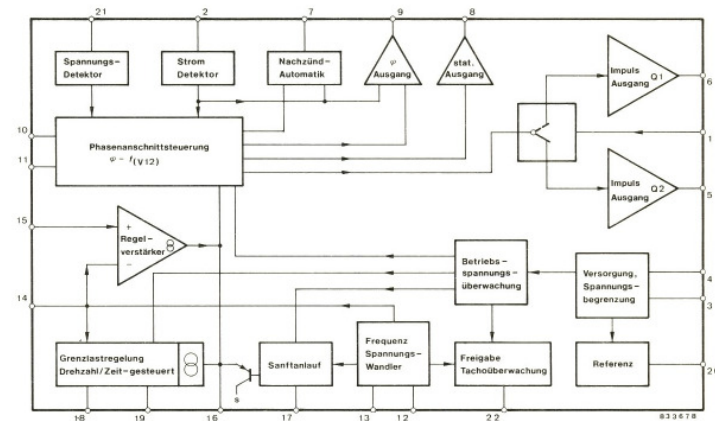
TELEFUNKEN electronic

Creative Technologien

Phasenanschnittsteuerungen und Nullspannungsschalter

U 212 B · Phasenanschnittsteuerschaltung

Versorgungsstrom	Pin 4	$-I_S$	$\leq 2,5$	mA
Ausgangsstrom $R_V = 0, U_{GT} = 1,2 V$	Pin 5, 6	I_q	125	mA
Ausgangsimpulsbreite wählbar	Pin 5, 6	t_p	10...200	μs
Referenzspannung	Pin 20	$-U_{Ref}$	8,9	V



Gehäuse: DIP 22-polig · Abmessungen siehe Seite 90 · Nummer 21

Besondere Merkmale:

- Geringe Stromaufnahme
- Eine Versorgungsspannung
- Temperaturstabile Referenzspannungsquelle
- Interne Versorgungsspannungsüberwachung
- Direkte Versorgung aus dem Netz
- Spannungs- und Stromsynchronisierung
- 2 getrennte Impulsausgänge – umschaltbar
- Variable Nachzündautomatik
- Nur ein zeitbestimmender Kondensator für:
 - Rampenspannung
 - Zündimpulsbreite
 - Retriggerrate
- Integrierter Regelverstärker, extern beschaltbar
- Integrierter Frequenz-Spannungs-Wandler
- Integrierter Sanftanlauf mit Totzeitminimierung
- Variable drehzahlgesteuerte Grenzlastregelung mit fold-back-Charakteristik
- Tachoüberwachung – gegen Kurzschluß und Unterbrechung – schaltbar
- Freigabe mit automatischem Sanftanlauf
- Zusätzlicher statischer Steuerausgang
- Digitaler ϕ -Ausgang für induktive Last

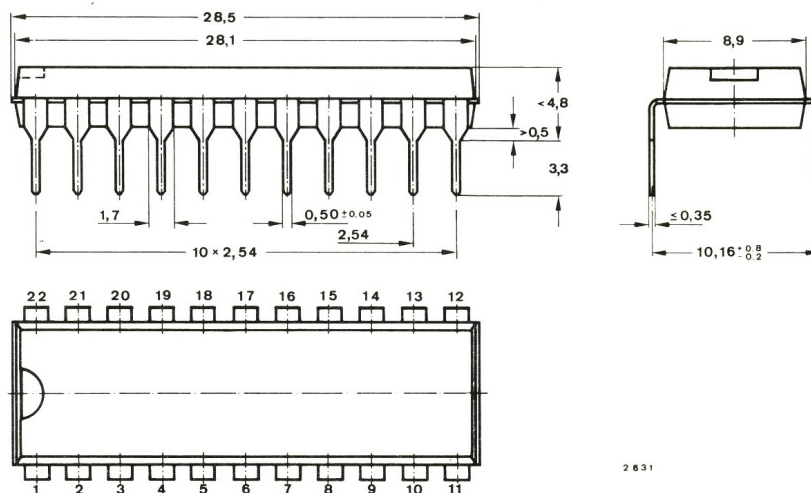


Fig. 21 DIP 22-polig
Gewicht max. 1,8 g