

# AN6307

## VTR 記録アンプ回路/VTR Recording Amplifier Circuit

### ■ 概要

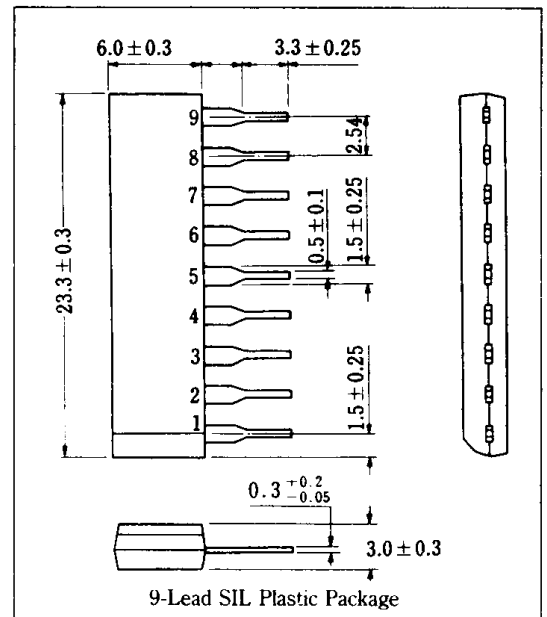
AN6307 は、VTR の記録アンプ用半導体集積回路です。

### ■ 特徴

- AN6307 は、次の機能を有している
  - ミックス回路
  - 記録電流アンプ
- 直接ヘッドをドライブできる
- 電源電圧 9V および 12V 使用可能

### ■ Features

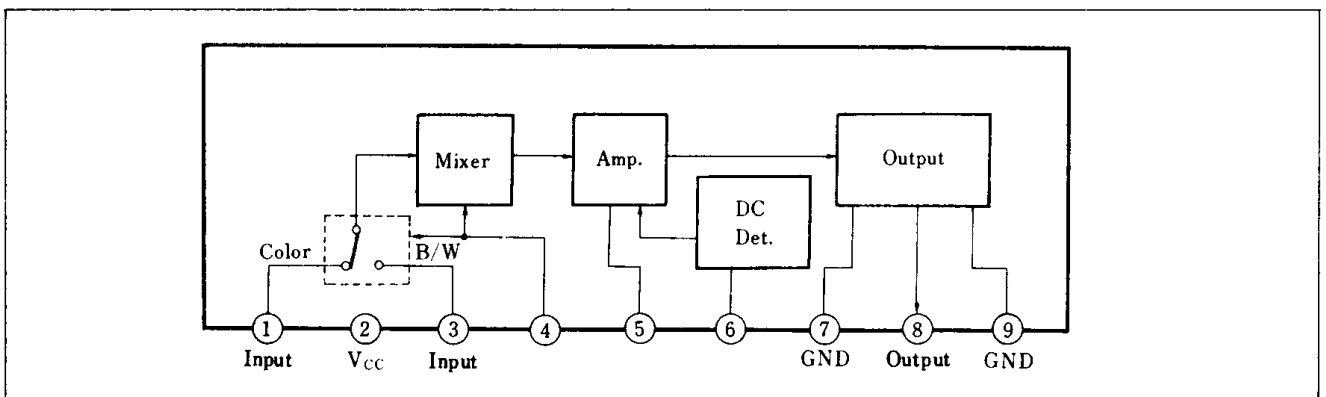
- The function consist of :
  - Mix circuit
  - Recording current amplifier
- Video head can be driver
- Supply voltage either 9V or 12V



### ■ 端子名/Pin

Pin No.	端子名	Pin Name
1	FM 入力 (カラー時)	FM Input (Color)
2	電源電圧	V <sub>CC</sub>
3	FM 入力 (B/W)	FM Input (B/W)
4	カラー入力	Color Input
5	基準抵抗	Ref. Resistance
6	フィードバック	Feedback
7	アース	GND
8	出力	Output
9	アース	GND

### ■ ブロック図/Block Diagram



■ 絶対最大定格 / Absolute Maximum Ratings (Ta = 25°C)

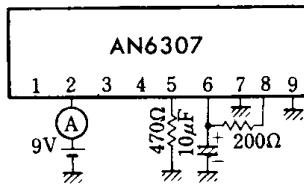
Item	Symbol	Rating	Unit
電源電圧	V <sub>CC</sub>	14.4	V
許容損失 (Ta = 70°C)	P <sub>D</sub>	600	mW
動作周囲温度	T <sub>opr</sub>	-20 ~ +70	°C
保存温度	T <sub>stg</sub>	-40 ~ +150	°C

■ 電気的特性 / Electrical Characteristics (V<sub>CC</sub> = 9V, Ta = 25°C ± 2°C)

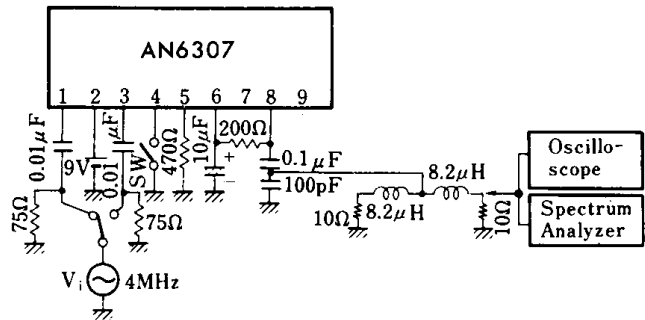
Item	Symbol	Test Circuit	Condition	min.	typ.	max.	Unit	Note
全回路電流	I <sub>tot</sub>	1		22		34	mA	
出力振幅	v <sub>o</sub>	2	V <sub>i</sub> = 50mV <sub>p-p</sub>	10		20	mV <sub>p-p</sub>	
第二高調波歪	D <sub>2f</sub>	2	I <sub>O</sub> = 15mA <sub>p-p</sub>			-35	dB	*
第三高調波歪	D <sub>3f</sub>	2	I <sub>O</sub> = 15mA <sub>p-p</sub>			-40	dB	*
クロストーク	CT	2	I <sub>O</sub> = 15mA <sub>p-p</sub>			-35	dB	
混変調 (±f <sub>c</sub> )	CM1	3	I <sub>O</sub> = 15mA <sub>p-p</sub>			-35	dB	*
混変調 (±2f <sub>c</sub> )	CM2	3	I <sub>O</sub> = 15mA <sub>p-p</sub>			-40	dB	*

注) 動作電源電圧範囲 V<sub>CC(opr.)</sub> = 7.8V ~ 13V \* 設計保証値

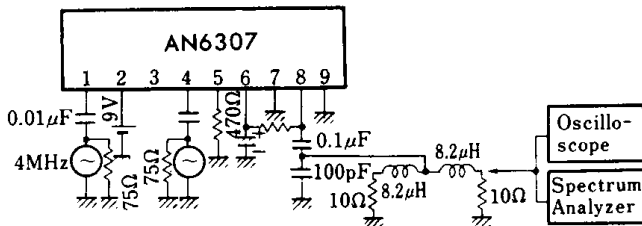
Test Circuit 1 (I<sub>tot</sub>)



Test Circuit 2 (v<sub>o</sub>, D<sub>2f</sub>, D<sub>3f</sub>, CT)



Test Circuit 3 (CM1, CM2)

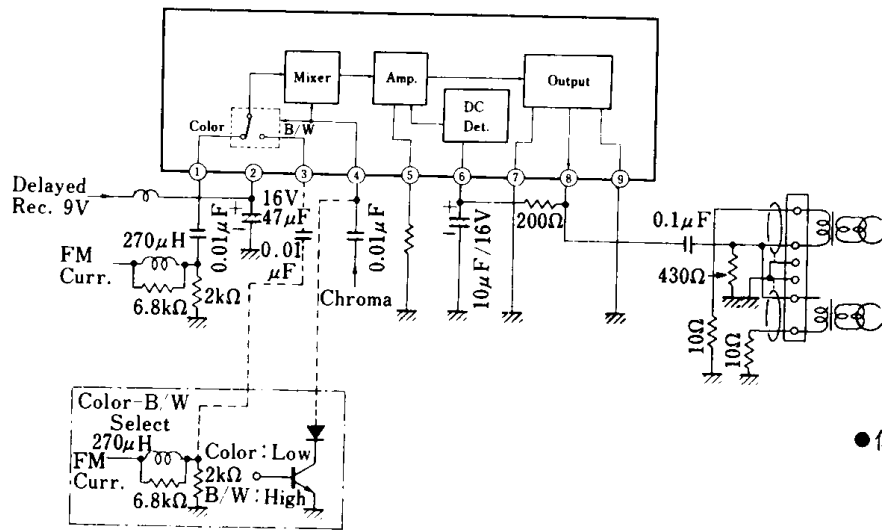


注) 入力感度は V<sub>i</sub> = 50mV<sub>p-p</sub>

注) 出力電流歪は出力電流 15mA<sub>p-p</sub>/ch とする。

注) 出力電流は Pin ① 入力のみとき 15mA<sub>p-p</sub>,  
Pin ④ 入力のみとき 3.77mA<sub>p-p</sub> とする。

■ 応用回路例 / Application Circuit



● 使用上の注意事項

Pin⑤の抵抗で電流が変わります。  
抵抗の範囲は、560～390Ωで設定して下さい。