

AN7414

FM ステレオマルチプレックス復調回路 / FM Stereo Multiplex Demodulator

■ 概要

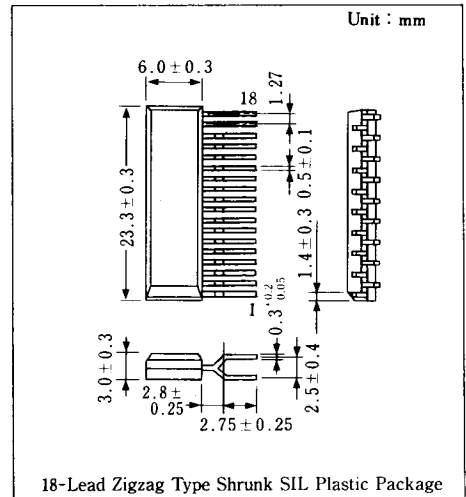
AN7414 は PLL 回路を採用した車載 FM ステレオチューナ用の FM ステレオマルチプレックス復調回路で、FM IF/DET 用 IC AN7256 とで最適組合わせの回路構成になります。

■ 特徴

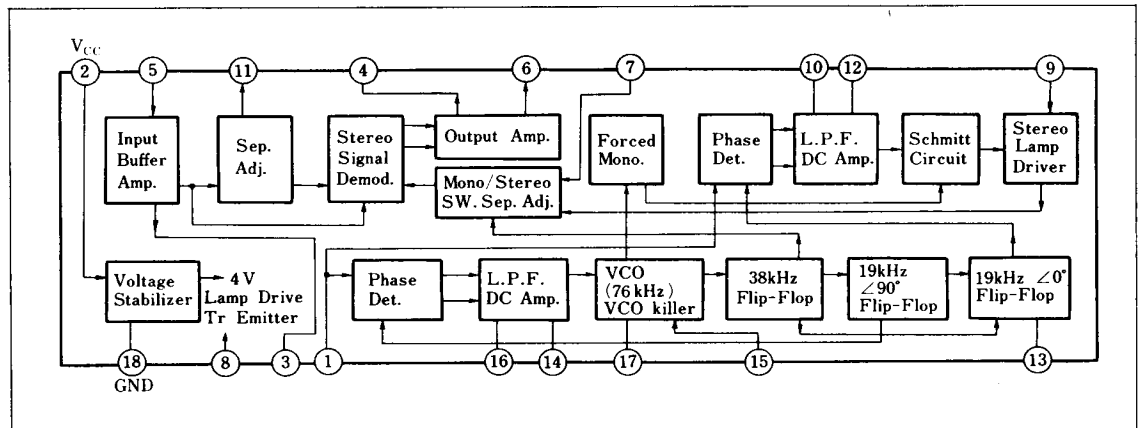
- 過渡動作時の LED 誤点灯防止回路付
- 強制モノラル、VCO 強制停止回路付
- チャンネルセパレーション外部制御回路付
- 電圧利得 0dB (typ.) でマルチプレックス段での利得損失がない

■ Features

- LED mis-turning protection circuit at transient operation voltage
- Provided with forced monaural and VCO stop circuits
- Provided with circuit for external control of channel separation
- No gain loss in multiplex stage with 0dB voltage gain (typ.)



■ ブロック図 / Block Diagram



■ 絶対最大定格 / Absolute Maximum Ratings (Ta=25°C)

Item	Symbol	Rating	Unit
電源電圧	V _{CC}	16	V
負荷電流 (LED)	I _L	70	mA
許容損失	P _D	500	mW
動作周囲温度	T _{opr}	-30 ~ +75	°C
保存温度	T _{stg}	-55 ~ +150	°C

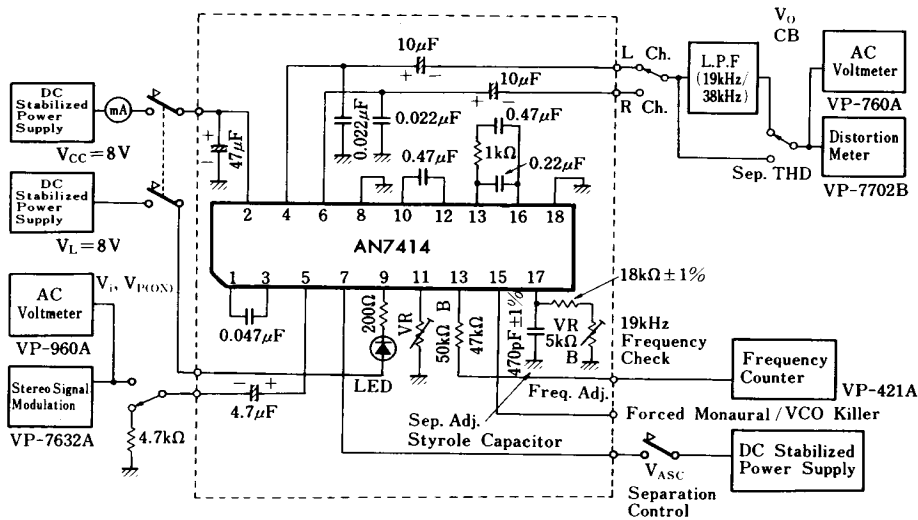
■ 電気的特性 / Electrical Characteristics (V_{CC}=8V, Ta=25°C)

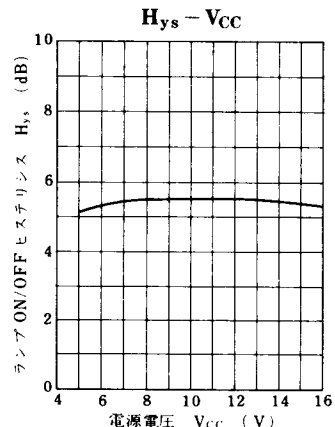
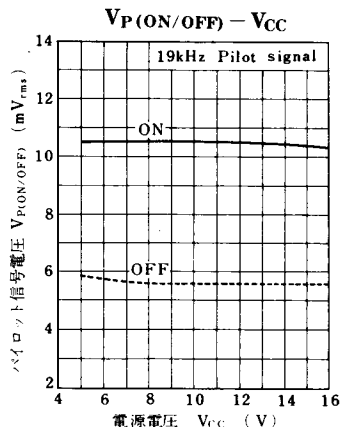
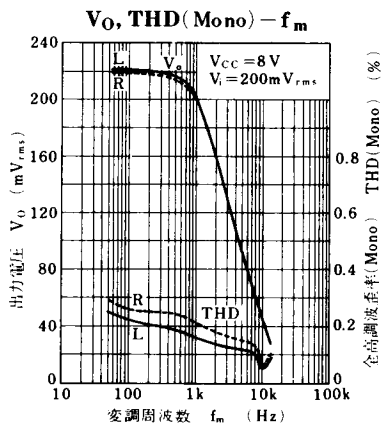
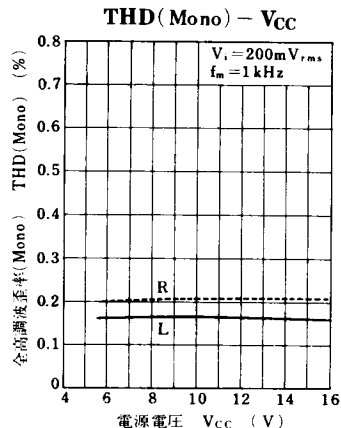
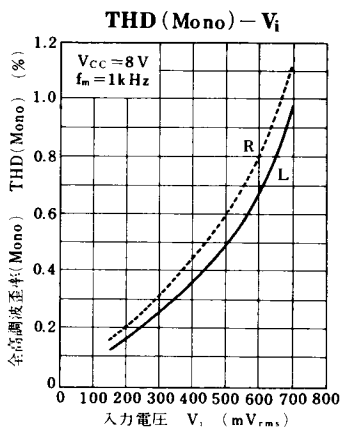
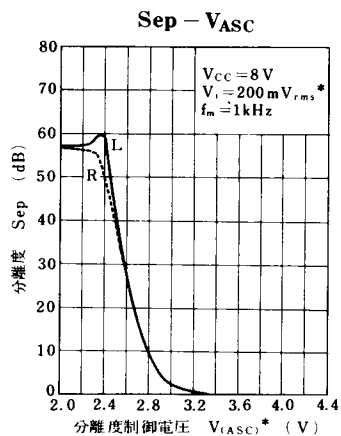
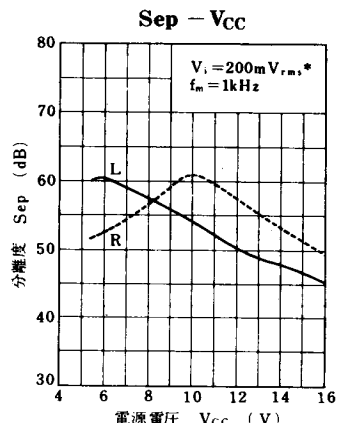
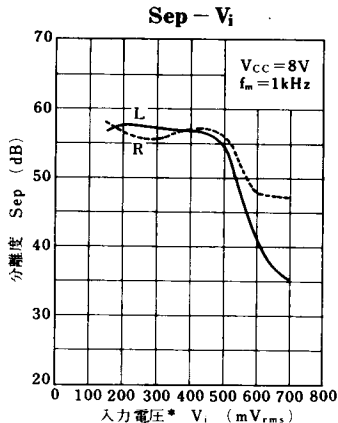
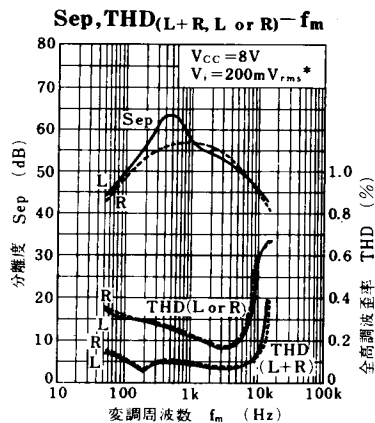
Item	Symbol	Test Circuit	Condition	min.	typ.	max.	Unit
全回路電流	I _{tot}	1	Without input signal	10	14	20	mA
分離度	Sep	1	V _(L+R) = 180 mV _{rms}	42	55		dB
全高調波歪率(L+R)	THD	1	f _m = 1 kHz V _P = 20 mV _{rms} V ₇₋₁₈ = 1.5V		0.2	0.5	%
全高調波歪率(Mono)	THD	1			0.18	0.4	%
出力電圧(Mono)	V _O	1	V _i = 200 mV _{rms} f _m = 1 kHz	170	200	230	mV _{rms}
チャンネルバランス(Mono)	CB	1		-1	0	1	dB
ダイナミックレンジ(Mono)	V _i	1	THD = 1%, f _m = 1 kHz	600			mV _{rms}
パイロット信号オン電圧(LED)	V _{P(ON)}	1	Pilot signal 19 kHz	7	10	13	mV _{rms}

注) VCO 自走発振周波数は、周波数チェック端子で 19.000 kHz(±10 Hz) に調整する。

Note) VCO frequency is adjusted to 19.000 kHz(±10 Hz) by the frequency check terminal.

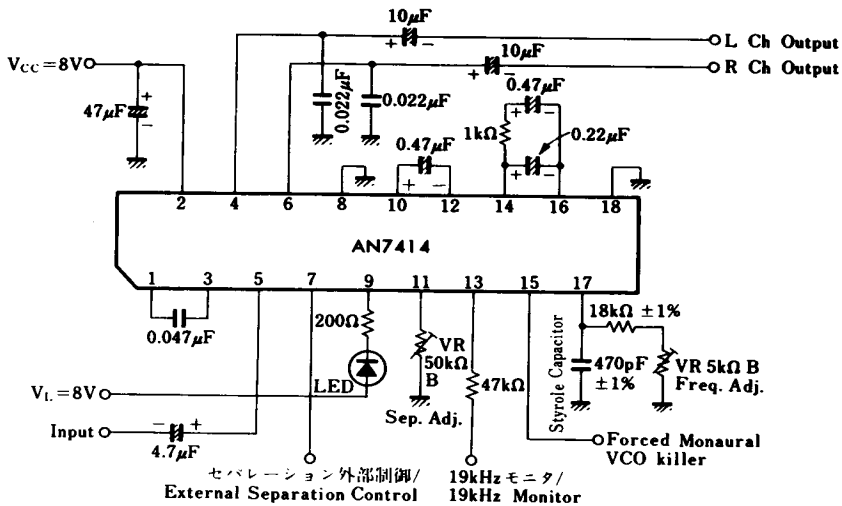
Test Circuit 1 (De-emphasis abt. 75 μs)





* 入力電圧は、モノラル変調時の電圧で設定。

■ 応用回路例 / Application Circuit



■ 端子名 / Pin

Pin No.	端子名	Pin Name	Pin No.	端子名	Pin Name
1	パイロット信号入力	Pilot Signal Input	11	分離度調整	Separation Adj.
2	電源電圧	Vcc	12	パイロット 検波ローパスフィルタ	Pilot Det. Low-pass Filter
3	バッファアンプ出力	Buffer Amp. Output	13	VCO周波数モニタ	VCO Frequency Monitor
4	左チャンネル信号出力	L Ch. Signal Output	14	PLL回路 ローパスフィルタ	PLL Low-pass Filter
5	コンジット信号入力	Composite Signal Input	15	強制モノラル. VCO停止 ローパスフィルタ	Forced Mono. VCO Stop Pilot Det. Low-pass Filter
6	右チャンネル信号出力	R Ch. Signal Output	16	PLL回路 ローパスフィルタ	PLL Low-pass Filter
7	分離度制御	Separation Control	17	VCO RC時定数	VCO RC Time Const.
8	ランプ駆動アース	GND for Lamp Drive	18	アース	GND
9	ステレオ表示ランプ駆動	Stereo Indicator			
10	パイロット 検波ローパスフィルタ	Pilot Det. Low-pass Filter			

