



TELEFUNKEN **electronic**

Creative Technologien

Integrierte Schaltungen für Bedienungs- und Abstimmssysteme in Rundfunk- und Fernsehempfängern

U 338 M · U 3038 M

Empfängerschaltung zur Worterkennung und Umwandlung fern eingegebener Befehle für die Weiterverarbeitung mit Mikroprozessoren

Versorgungsspannungsbereich	Pin 8	U_{DD}	10,8...13,2	V
Versorgungsstrom	Pin 8	I_{DD}	22	mA
Taktfrequenz	Pin 7	f_{cl}	4,00	MHz

Besondere Merkmale:

- Hohe Störsicherheit durch zwei Übertragungsfrequenzen und mehrfach eingefügte Prüfungen innerhalb des Empfangswortes
- Hohe Übertragungsgeschwindigkeit durch störunempfindliche Pulscode-modulation ohne Wortwiederholung
- 12 Bit serielle Datenausgabe an Mikroprozessor

Gehäuse:

20 A 8 DIN 41 866
DIP 8-polig
Abmessungen siehe Seite 89
Nummer 18

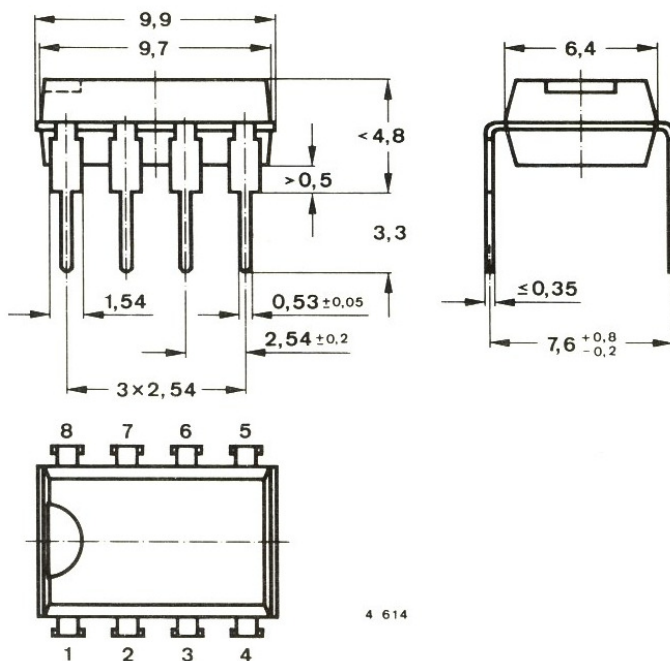
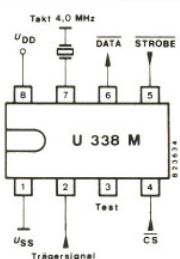


Fig. 18 DIP 8-polig
Gewicht max. 0,8 g