

Monolithisch Integrierte Schaltung Monolithic Integrated Circuit

Anwendung: Fernsehsender-Identifikations-Schaltung zur Erzeugung eines Stop-Signals für Sendersuchlauf-Konzepte und zur automatischen Tonabschalt-Steuerung bei Empfang von Sendern ohne Fernsehmodulation

Application: Television transmission identification circuit for generating a stop signal for automatic tuning systems, automatic muting at reception of non TV-signals

Besondere Merkmale:

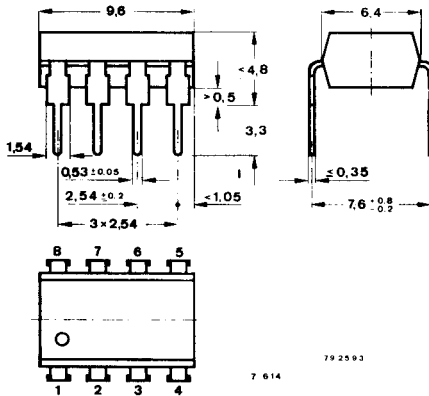
- Digitale Unterscheidung von Sendern mit und ohne Fernsehmodulation
- Geeignet für positiven oder negativen Zeilenrücklaufimpulse
- Ausgabe eines digitalen Steuersignals

Features:

- Digital differentiation of transmitter signals with or without modulation
- Suitable for positive or negative flyback pulse
- Digital control signal output

Vorläufige technische Daten · Preliminary specifications

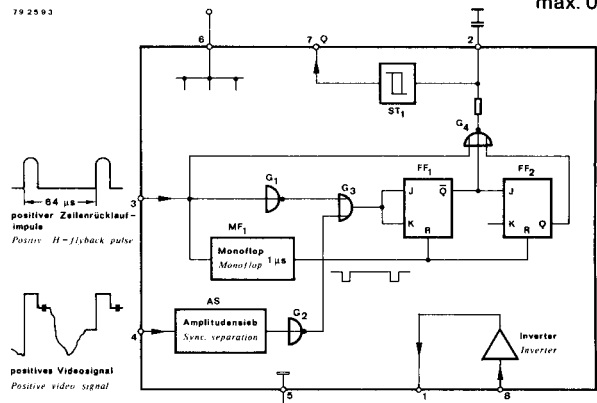
**Abmessungen in mm
Dimensions in mm**



Normgehäuse
Case
20 A 8 DIN 41 866
DIP 8-polig
Gewicht · Weight
max. 0,8 g

Fig. 1 Blockschaltbild
Block diagram

S 8/V.2.700/0279A1



Schaltungsbeschreibung

Die Sendererkennungsschaltung ermöglicht es, während der Zeitdauer des Zeilenrückschlagimpulses Verläufe des Videosignals, die positiver als die Schwarzschulter sind, zu erkennen. Die Anzahl der dabei festgestellten negativen Flanken wird gezählt und zwischen einer, bzw. null, zwei oder mehr als zwei, unterschieden. Am internen Ausgang Q_A wird das Ergebnis wie folgt wiedergegeben:

eine negative Flanke = L-Pegel

keine Flanke, zwei oder mehr negative

Flanken = H-Pegel

Mit dieser Anordnung ist es möglich einen Fernsehender (eine Flanke) vom Rauschen (zwei oder mehr) und von einem andersartigen Sender (z. B. Tonsender (keine Flanke)) zu unterscheiden. Die Identifikationsschaltung beinhaltet eine Trennstufe, die die Synchronisierimpulse oberhalb der Schwarzschulter des Videosignals abschneidet (Amplitudensieb).

Die abgetrennten Videoimpulse werden im Gatter mit dem Zeilenrückschlagimpuls so verglichen, daß nur während der Zeilenrücklaufimpulsdauer vorhandene negative Flanken als Zählimpulse am Flipflop wirksam werden.

Dabei wird ein, den Zeilenrücklaufimpuls überlappender, Videoimpuls (z. B. Bildwechsellimpuls) mit Ende des Zeilenrücklaufimpulses abgebrochen und die dadurch vorgezogene Rückflanke ebenfalls als Zählimpuls erkannt.

Der am Gatter G_3 gebildete Impuls wird einem aus den Flipflops FF_1 und FF_2 gebildeten Zähler zugeleitet. Um einen definierten Ausgangszählerstand zu erhalten, löst der Beginn des Zeilenrücklaufimpulses ein nicht rückgekoppeltes Monoflop MF_1 mit einer Impulszeit von ca. 1 μ s aus womit FF_1 und FF_2 zurückgestellt werden. Das Zählflipflop FF_2 ist auf nur eine L-H-Flanke wirksam. Alle weiteren Impulse werden ignoriert. Über G_4 wird der Zählerstand ausgewertet, zwischen zwei Zeilenrücklaufimpulsen.

Das Signal an G_4 wird einem Schmitt-Trigger ST_1 über ein Integrationsglied zugeführt. Die Zeitkonstante des Integrationsgliedes beträgt ca. 1,8 ms. Die Schwelle des ST_1 und die Zeitkonstante sind so dimensioniert, daß empfangene Signale einerseits im Übergangsbereich zwischen Rauschen und stehendem Bild noch nicht ausgewertet werden und daß andererseits Unterbrechungen für eine Dauer von 12 Zeilen überbrückt werden (0,8 ms). Die genannte Zeitkonstante bewirkt beim Wechsel von Rauschen auf ein rauschfreies Signal eine Identifikationsverzögerung von 2,5 ms.

Circuit description

During the flyback pulse the identification circuitry is detecting pulses which are more positive than the video black level.

Thereby the number of negative transients is counted and the results are distinguished between such of one, zero and two (or more than two) negative transients. At the internal output Q_A the result of the counter correlates as follows:

one negative transient = L level

zero, two or more than two negative

transients = H level

This arrangement enables to separate a TV signal (= one negative transient) from noise (two or more than two negative transients) and from non-TV-carrier signals (zero negative transient).

The identifier block is detailed into a sync. pulse separator which detects voltage levels above the video black level.

Gate compares these sync. pulses with the line flyback pulse in a way, that only the negative transients during flyback are affecting flipflop for counting.

Sync. pulses which are overlapping the duration of the flyback pulse (f.i. frame pulses) are automatically interrupted by the end of the flyback and the prematured negative transient is recognized as a counting pulse.

The output pulse from gate G_3 is fed into the counter built of the FF_1 and FF_2 . To obtain a defined initial position the start of the flyback pulse is triggering the non feedback monoflop MF_1 which delivers a 1 μ s pulse to reset the FF_1 and FF_2 .

The counting flipflop FF_2 operates only one single L-H transient, all additional are ignored. By G_4 the counter result is analyzed during the break between Schmitt Trigger ST_1 . The threshold of the ST_1 . The output signal from G_4 is fed via an integration circuit with a time constant of 1.8 ms into a Schmitt

and the time constant of the pulse integrator are dimensioned in a way that on one side TV signals within the intermediate range between unsynchronized and synchronized TV picture are cancelled and on the other side interruptions for 12 lines (0.8 ms) are bridged over. At a change from noise to correct TV signal the above mentioned time constant causes an identification response after 2.5 ms.

Absolute Grenzdaten

Absolute maximum ratings

Bezugspunkt <i>Reference point</i>	Pin 5 an Masse, 0 V <i>grounded, 0 V</i>				
Versorgungsspannungsbereich <i>Supply voltage range</i>	Pin 6	U_S	-0,3...+16		V
Ausgangsstrom <i>Output current</i>	Pin 7	$\pm I_Q$	3		mA
Eingangsspannungen <i>Input voltages</i>	Pin 4	U_I	-5...+6		V
	Pin 8	U_I	-0,3...+16		V
Eingangsstrom <i>Input current</i>	Pin 3	$\pm I_I$	2		mA
	Pin 8	I_I	5		mA
Verlustleistung <i>Power dissipation</i>					
$t_{amb} = 70^\circ\text{C}$		P_{tot}	440		mW
Sperrschichttemperatur <i>Junction temperature</i>		t_j	125		$^\circ\text{C}$
Umgebungstemperaturbereich <i>Ambient temperature range</i>		t_{amb}	0...+70		$^\circ\text{C}$
Lagerungstemperaturbereich <i>Storage temperature range</i>		t_{stg}	-25...+125		$^\circ\text{C}$

Elektrische Kenngrößen

Electrical characteristics

$U_S = 14,2...15,8\text{ V}$, $t_{amb} = 25^\circ\text{C}$, Bezugspunkt Pin 5, falls nicht anders angegeben
Reference point Pin 5, unless otherwise specified

Versorgungsspannungsbereich <i>Supply voltage range</i>	Pin 6	U_S	14,2	15,0	15,8	V
Versorgungsstrom <i>Supply current</i>	Pin 6	I_S		10	18	mA
Video-Eingang <i>Video input</i>	Pin 4					
Positiver Synchronimpuls <i>Positive going sync. pulse</i>		U_i	2,5		4,5	V_{pp}
Synchronimpulsamplitude über Schwarzwertpegel <i>Sync. pulse amplitude above black level</i>		U_i	0,52			V
Eingangswiderstand <i>Input resistance</i>		R_I			15	k Ω
Zeilenrücklauf-Impulseingang <i>Input line flyback pulse</i>	Pin 3					
Positiver Eingangsimpuls <i>Positive input pulse</i>		I_i	0,4		1,4	mA
Abschaltsschwelle <i>Switch OFF-threshold</i>		U_I			1	V

TDA 4432

			Min.	Typ.	Max.
Eingangswiderstand <i>Input resistance</i>	R_I			10	k Ω
Rücklaufimpulsdauer <i>Duration of the flyback pulse</i>	t_p		10		μ s
Inverter für negative Zeilenrücklaufimpulse <i>Inverter for negative line flyback pulses</i>					
Eingangsstrom <i>Input current</i>	Pin 8 I_I		20		μ A
Eingangsspannung <i>Input voltage</i>	Pin 8 U_I		-5,6	+0,4	V
Ausgangsspannung <i>Output voltage</i>	Pin 1 U_{QL} U_{QH}			6	0,3 V
Zeitdifferenz zwischen den Anstiegsflanken des Zeilenrücklauf- und des Video-Synchron- impulses <i>Time difference between the leading edges of the flyback and the video sync. pulses</i>					
	$t_{if}-T_{Is}$		0	3,5	μ s
Steuerausgang <i>Control output</i>					
Ausgangsspannung bei korrektem FS-Signal <i>Output voltage at correct TV-signal</i>					
$I_Q = 1,6$ mA	Pin 7 U_Q			0,4	V
Sperrstrom ohne FS-Signal <i>Reverse current without TV-signal</i>					
$U_Q = 15,8$ V	Pin 7 I_{QR}			10	μ A

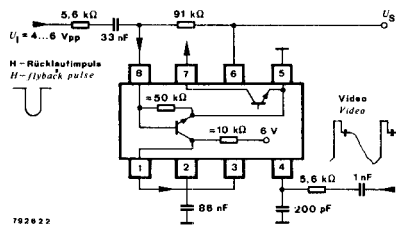


Fig. 2 Meßschaltung und Anwendungsbeispiel
Test circuit and application note