



# TELEFUNKEN electronic

Creative Technologien

## Integrierte Schaltungen für die Signalverarbeitung in Fernseh- und Videogeräten

### U 4200 B · DNS-Kompander zur Rauschreduzierung im Tonkanal von VCR-Geräten

Versorgungsspannungsbereich	$U_S$	9...18	V
Versorgungsstrom	$I_S$	6	mA
Zenerspannung	$U_Z$	5,7...6,3	V
Zenerstrom	$I_Z$	< 10	mA
Stummschaltung »Ein«	$U_{IEIN}$	< 4,0	V
Stummschaltung »Aus«	$U_{IAUS}$	> 9,0	V
Pegel-Regelbereich	$\Delta G$	$\cong 40$	dB
Dämpfung Stummschaltung		$\cong 60$	dB

#### Besondere Merkmale:

- Großer Versorgungsspannungsbereich
- Hohe Rauschunterdrückung
- Kleiner Klirrfaktor
- Großer Regelbereich
- Hoher Gleichlauf der Stellwiderstände
- Kompletter VCR-Tonbaustein mit U 4100 B

#### Gehäuse:

20 A 14 DIN 41 866  
JEDEC MO 001 AA  
Abmessungen siehe Seite 88  
Nummer 11

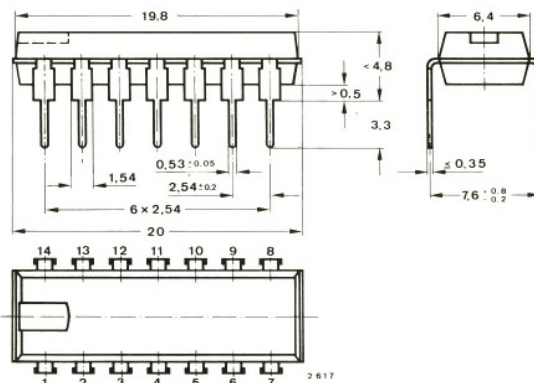
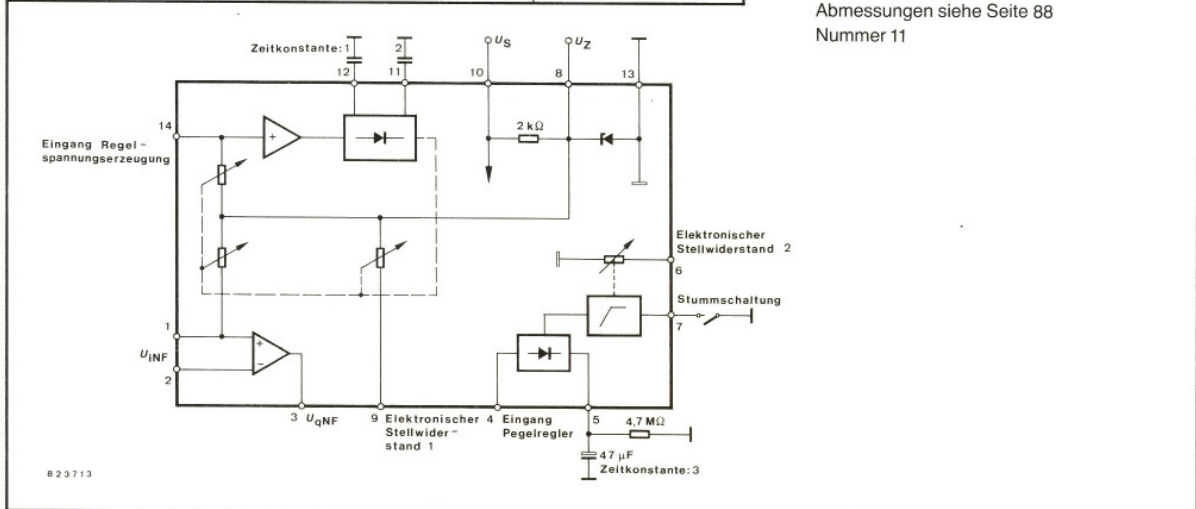


Fig. 11 JEDEC MO 001  
DIP 14-polig  
Gewicht max. 1,5 g