

Monolithisch Integrierte Schaltung Monolithic Integrated Circuit

Anwendungen: Bild-ZF-Verstärker für Farb- und Schwarz-Weiß-Fernsehempfänger
TDA 4400 bei PNP-Tunern
TDA 4410 bei NPN-Tunern

Applications: Video IF-amplifier for colour and monochrome television receivers.
TDA 4400 with PNP-tuners
TDA 4410 with NPN-tuners

Besondere Merkmale:

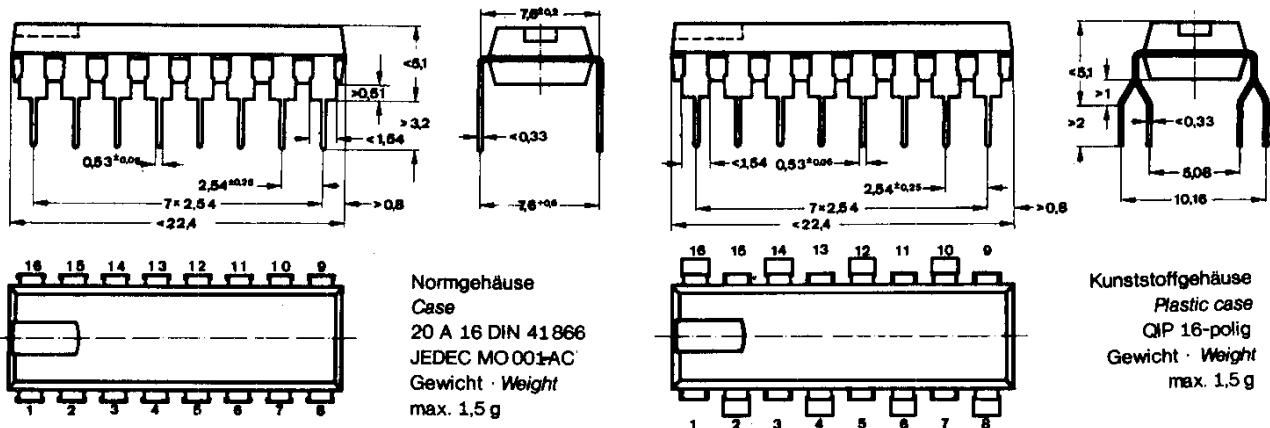
- Hohe Verstärkung und Schwing-Sicherheit
- Minimale Intermodulationsstörung
- Geringe differentielle Fehler
- Praktisch konstante, vom Regelzustand unabhängige Eingangsimpedanz
- Geringer Rauschzahlanstieg bei Verstärkungsabregelung
- Geringe Abhängigkeit des neg. Videosignals von der Versorgungsspannung
- Minimaler HF-Rest an den Videoausgängen
- Schnelles Regelverhalten und weitgehende Unabhängigkeit der Tastung von der Form und Amplitude des Tastimpulses
- Positives und negatives Videosignal an niederohmigen Ausgängen
- Integrierte Temperaturstabilisierung
- Einstellbare Weiß- und Schwarzpegel

Features:

- High gain – high stability
- Very low intermodulation products
- Minimum differential error
- Constant input impedance independent of AGC
- Poor noise increase due to AGC action
- Negative video signal hardly affected by supply voltage variations
- Minimum RF breakthrough to video outputs
- Fast AGC action – gating largely independent of pulse shape and amplitude
- Positive as well as neg. video signal available from low-impedance outputs
- Integrated temperature compensating circuit
- White- and black level adjustable

Vorläufige technische Daten · Preliminary specifications

Abmessungen in mm Dimensions in mm



TDA 4400 · TDA 4410

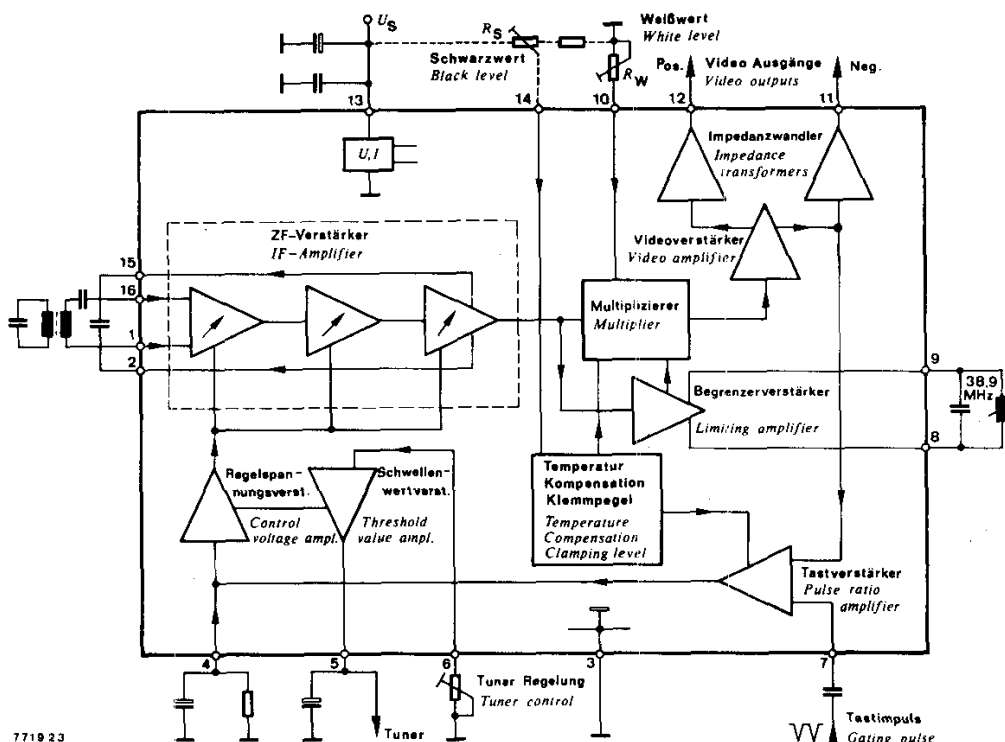


Fig. 1 Blockschaubild
Block diagram

Schaltungsbeschreibung

Diese integrierte Schaltungskombination für die Bild-ZF-Verarbeitung setzt sich aus folgenden Funktionseinheiten zusammen:

Drei symmetrische, hochstabile Breitbandverstärkerstufen mit Regeleinriff

Bildträgergesteuerter Demodulator

Video-Nachverstärker mit Tiefpaßcharakteristik und betriebsspannungsunabhängigem Ausgang

Getastete Regelspannungserzeugung für den Breitbandverstärker

Verzögerter Regelspannungsausgang für die Tuner-Vorstufe

Absolute Grenzdaten

Absolute maximum ratings

Bezugspunkt Pin 3 falls nicht anders angegeben
Reference point unless otherwise specified

Versorgungsspannung
Supply voltage

Pin 13 U_s

15

V

Circuit description

The integrated circuit has the following functions incorporated:

Three symmetrical IF (broad band) regulated amplifier

Controlled colour carrier demodulator

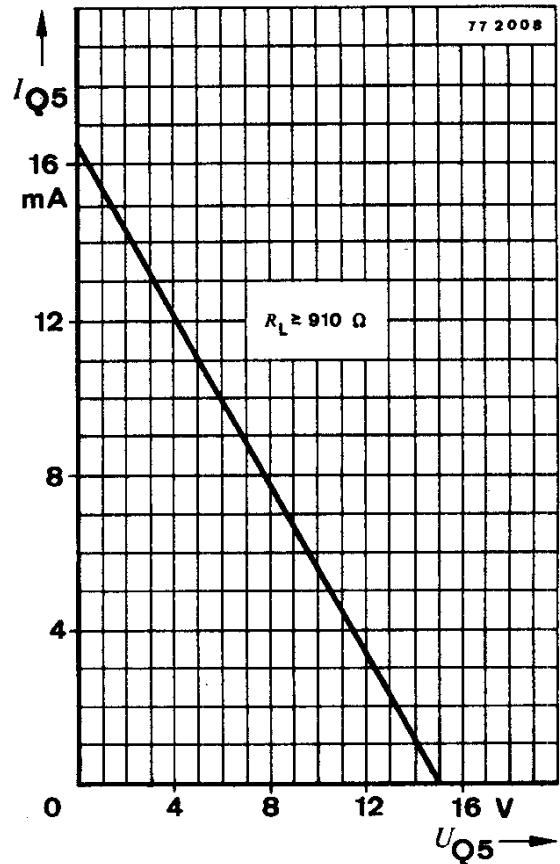
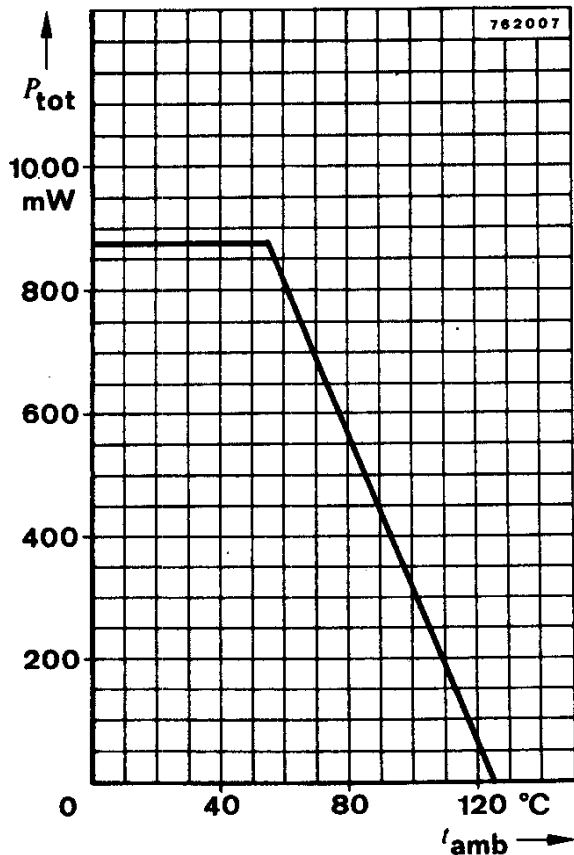
Video post-amplifier with low pass response and output independent of supply fluctuations

Gated AGC section for the IF amplifier

Delayed regulated output voltage for the tuner pre-stage

TDA 4400 · TDA 4410

Leerlaufspannung <i>Open loop voltage</i>	Pin 5	U_Q	15	V
Videoausgangsgleichstrom: <i>Video DC output current:</i>				
positiv	Pin 12	I_Q	5	mA
negativ	Pin 11	I_Q	5	mA
Weißwerteeinstellung R_W <i>White level control</i>	Pin 10	U_W	-1 ... +3	V
Schwarzwerteeinstellung R_S <i>Black level control</i>	Pin 14	U_{SW}	4,5	V
Fremdspannung <i>External voltage</i>	Pin 4	U_{ext}	4,0	V
Verlustleistung <i>Power dissipation</i> $t_{amb} \leq 55^\circ\text{C}$		P_{tot}	875	mW
Sperrschichttemperatur <i>Junction temperature</i>		t_j	125	$^\circ\text{C}$
Umgebungstemperaturbereich <i>Ambient temperature range</i>		t_{amb}	-25 ... + 70	$^\circ\text{C}$
Lagerungstemperaturbereich <i>Storage temperature range</i>		t_{stg}	-25 ... +125	$^\circ\text{C}$



Wärmewiderstand Thermal resistance

Sperrschicht-Umgebung
Junction ambient

R_{thJA} 80 $^\circ\text{C}/\text{W}$

Min. Typ. Max.

TDA 4400 · TDA 4410

Elektrische Kenngrößen Electrical characteristics

			Min.	Typ.	Max.		
$U_S = 12\text{ V}$, $t_{\text{amb}} = 25^\circ\text{C}$, Bezugspunkt		Pin 3	falls nicht anders angegeben				
		Reference point	unless otherwise specified				
Versorgungsspannung Supply voltage		Pin 13	U_S	10	12	15	V
Versorgungsstrom Supply current		Pin 13	I_S		40		mA
Negative Videoausgangsgleichspannung Negative video DC output voltage		Pin 11	U_Q		5,5		V
Durch Weißpegeleinstellung veränderbar With white level adjustable							
	Pin 10 $R_W = \infty$	Pin 11	U_Q			4,5	V
	$R_W = 0$		U_Q	6,5			V
Ultra-Schwarz-Klemmpegel für negative Videoausgangsgleichspannung							
	Pin 14 offen / non connected	Pin 11	U_Q	1,75	1,9	2,15	V
Peak black clamping level for negative video DC output voltage							
Schwarzwert veränderbar Fig. 2 Black level adjustable							
		Pin 11	U_Q		0,8 ... 3,0		V
Ausgangsgleichstrom Output DC current							
	Bezugspunkt Pin 13 Reference point	Pin 11	I_Q		1,6		mA
Positive Videoausgangsgleichspannung Positive video DC output voltage		Pin 12	U_Q		5,6		V
Verfügbarer Tuner Regelstrom 10 dB nach Tuner Regeleinsatz Available tuner control current 10 dB after onset of tuner control action							
	TDA 4400	Pin 5	I_Q	10			mA
	TDA 4410	Pin 5	$-I_Q$	10			mA
Negativer Tastimpuls Negative gating pulse		Pin 7	U_i	1,5	3	5	V _{ss}
BAS-Ausgangsspannung Composite video output level							
	$U_Q = 5,5\text{ V}$	Pin 11	$-u_q$		3,3		V _{ss}
	$U_Q = 6,4\text{ V}$	Pin 11	$-u_q$		4,2		V _{ss}
Regelbereich AGC range			$\Delta A(\text{ZF})$	50	58		dB
Video-Bandbreite Video bandwidth							
	$\Delta u_{\text{Video}} = -3\text{ dB}$		B_{Video}	8	10		MHz

TDA 4400 · TDA 4410

		Min.	Typ.	Max.	
Videofrequenzgangänderung Video frequency response change					
$-\Delta A_{(ZF)} = 0 \dots \text{max}$, $B_{\text{Video}} = 0 \dots 5 \text{ MHz}$	Δu_{Video}		1,0	2,0	dB
Symmetrische Eingangsspannung Symmetrical input voltage					
$-u_q = 3,3 \text{ Vss (Pin 11)}$ Pin 1-16	u_i	100	150	200	μV
ZF-Restspannung an den Videoausgängen über den gesamten Regelbereich Maximum IF voltage level present at video outputs over the full AGC range					
$f = 38,9 \text{ MHz}$ Pin 11, 12	u_{HF}			30	mV
$f = 77,8 \text{ MHz (2. Harm)}$ Pin 11, 12	u_{HF}			50	mV
Ton-ZF-Spannung an den Video- ausgängen mit Selektion Sound IF voltage level present at video outputs with selective circuit					
$f = 5,5 \text{ MHz}$, $\frac{\text{BT}}{\text{TT}} = 30 \text{ dB}$ Pin 12	$u_{(\text{TZF})}$	30			mV
Differentieller Amplitudenfehler des negativen BAS-Ausgangssignals zwischen den Bild- Helligkeitswerten „Schwarz“ und „Weiß“ Differential gain of negative comp. video output signal, for full black to white swing					
	d		3		%
Intermodulationsabstand des Tonträger- Farbträger-Mischproduktes (1,07 MHz) vom Farbträger Suppression of sound carrier/colour subcarrier IP (1.07 MHz) with respect to colour subcarrier level					
$-\Delta A_{(ZF)} = 0 \dots \text{max}$;	α_{IM}		48		dB
Bildträger $\alpha_{\text{BT}} = 0 \text{ dB}$ Picture carrier					
Zwischenfrequenter Farbträger $\alpha_{\text{FT}} = -6 \text{ dB}$ IF colour subcarrier level					
Zwischenfrequenter Tonträger $\alpha_{\text{TT}} = -24 \text{ dB}$ IF sound carrier level					
Stauchung des Synchronimpulses (zwischen Schwarzwert u. Impulsspitze) Upsetting factor sync pulse					
$-\Delta A_{(ZF)} = 0 \dots \text{max}$;				5	%
Eingangsimpedanz Input impedance					
Bezugspunkt Pin 16 Reference point					
$A_{(ZF)} \text{ max}$ Pin 1	R_i		1,4		k Ω
	C_i		2		pF
$A_{(ZF)} \text{ min}$ Pin 1	R_i		1,4		k Ω
	C_i		1,9		pF

TDA 4400 · TDA 4410

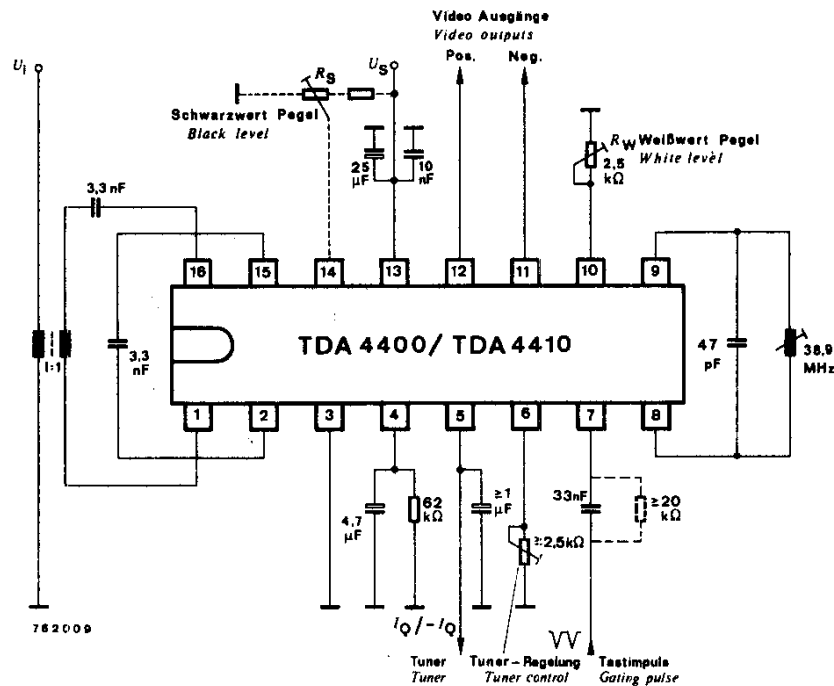
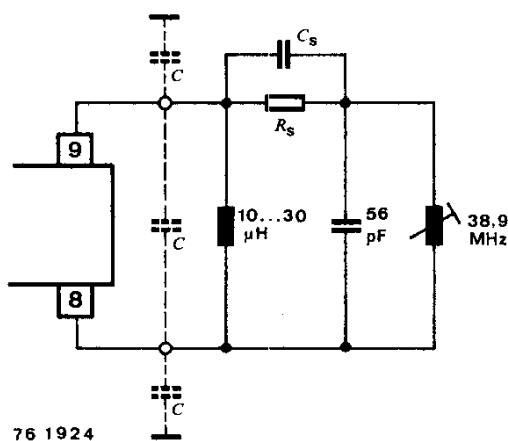


Fig. 2 Meßschaltung
Test circuit

Bei Verwendung von Steckfassungen darf die integrierte Schaltung nur bei abgeschalteten Versorgungsspannungen eingesteckt werden.

Supply voltage must be disconnected before inserting the integrated circuit in the socket.



C = Parasitäre Kapazität
an Pin 8 und 9 sollte kleingehalten werden
Parasitic capacitance at Pin 8 and 9 should be kept minimum

C_s = 6 ... 10 pF –Serienkapazität
Series capacitance

Serienresonanzfrequenz $f_0 = 38,9 - (1,8 \dots 2,75)$ MHz
Series resonance frequency

R_s = 1,8 ... 3,3 kΩ
Serienresonanzbedämpfung bestimmt Abstimmverhalten
Series resonance damping determine the tuning characteristics

z.B. $R_s = 2,4$ kΩ Abstimmbreite $f = 3$ MHz
i. e. *tuning range*

Fig. 4 Beispiel für Referenzkreisdimensionierung für verbessertes Tonstör- und Crosscolor-Verhalten
Application note for reference circuit to improve audio interference and cross colour characteristics