

AN363N

FM ステレオマルチプレックス復調回路 / FM Stereo Multiplex Demodulator Circuit

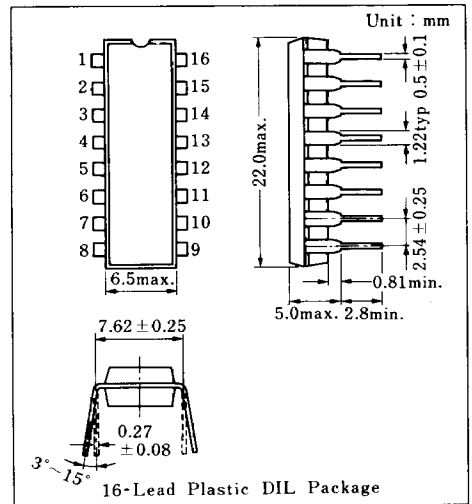
■ 概要 / Description

AN363Nは、PLL回路を採用した復調回路で、コンポーネントタイプのFMチューナなどに好適です

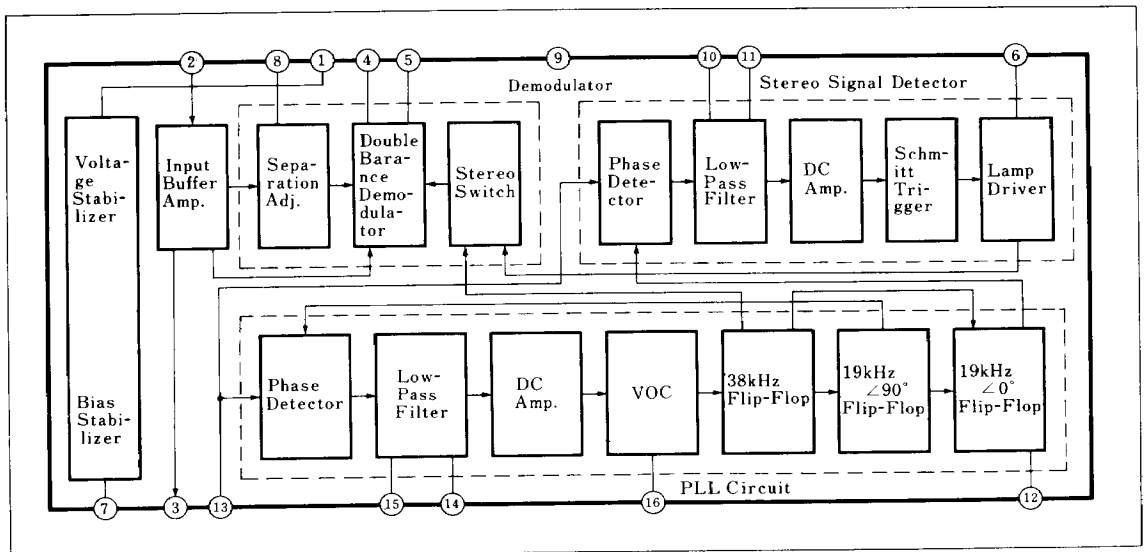
■ 特徴 / Features

- PLL回路の採用で、コイルなどの外付部品点数が減少し、特性が安定
- セパレーション調整用端子を付加しているため、最適セパレーションが得られる
- 低歪率：0.1% max
- 入力インピーダンスのバラツキが小さい

- Internal PLL circuit realizes minimum number of parts and stable performance
- Equipped with a terminal for separation adjustment terminal
- Low distortion: 0.1% max
- Small input impedance spread



■ ブロック図 / Block Diagram



■ 絶対最大定格/Absolute Maximum Ratings (Ta=25°C)

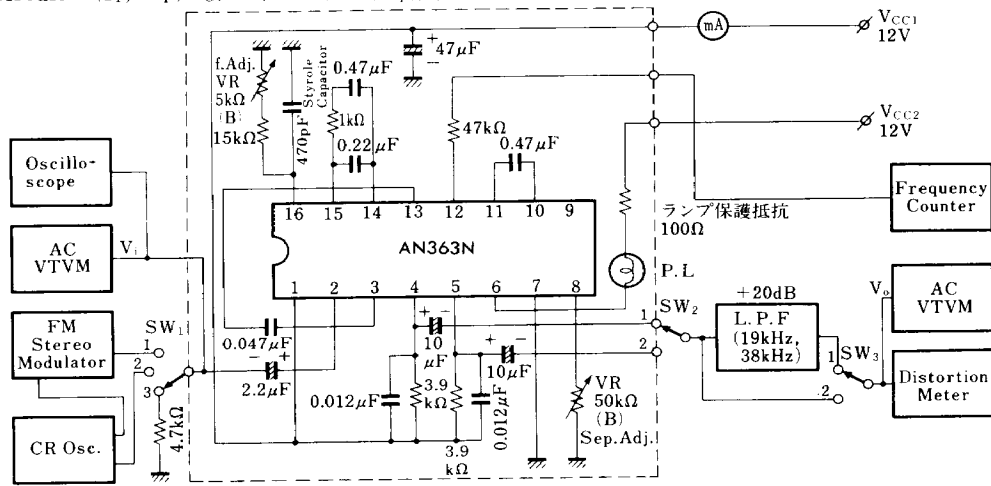
Item	Symbol	Rating	Unit	
電圧	電源電圧	V _{CC}	16	V
	回路電圧	V ₆₋₇	24	V
負荷電流 (Lamp)	I _L	100	mA	
許容損失 (Ta=75°C)	P _D	570	mW	
動作周囲温度	T _{opr}	-20 ~ +75	°C	
保存温度	T _{stg}	-55 ~ +125	°C	

■ 電気的特性/Electrical Characteristics (V_{CC}=12V, Ta=25°C)

Item	Symbol	Test Circuit	Condition	min.	typ.	max.	Unit	
回路電流	Lamp OFF	I ₁	1	Without input signal (Lamp OFF)	12	16.9	21.5	mA
	Lamp ON	I ₁	1	Pilot signal, V _p =50mV (Lamp ON)	13	18.3	23.5	mA
分離度	Sep	1	f _m =1kHz L or R=90% Pilot=10%	L or R=990mV _{p-p}	40	53		dB
出力電圧	V _O	1			115	150	185	mV _{rms}
チャンネルバランス	CB	1			0.3	1		dB
全高調波歪率	Stereo (1)	THD	1	L or R=1980mV _{p-p}	0.04	0.1		%
	Stereo (2)	THD	1		0.1	0.5		%
	Mono (3)	THD	1		f _m =1kHz, V _i =1410mV _{p-p}	0.12	0.3	
キャリアリーク	CL	1	L+R=990mV _{p-p} , f=1kHz L+R=90%, Pilot=10%	26	28.7		dB	
パイロット信号オン電圧	V _{P(ON)}	1	Pilot signal 19kHz	10	16	20	mV _{rms}	
キャプチャーレンジ	CR	1	Pilot signal V _p =50mV _{rms}	±3	±4		%	
入力インピーダンス	Z _i	2	f _m =1kHz, V _i =200mV _{rms}	25	36	47	kΩ	

注) typ. の値は参考値です。

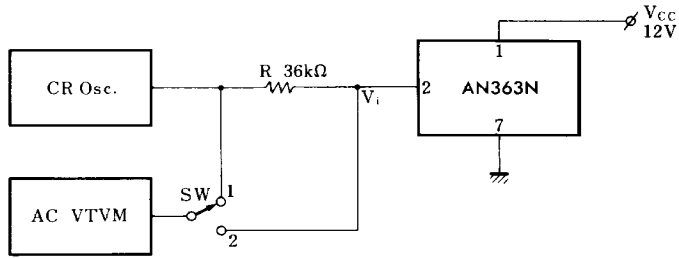
Test Circuit 1 (I₁, Sep, V_O, CB, THD, CL, V_{P(ON)}, CR)



SW1	SW2	SW3	測定項目
1	1 & 2	1	Sep, V _O , CB
1	1 or 2	1	THD (1), THD (2), V _{P(ON)} , CR

SW1	SW2	SW3	測定項目
1	1 or 2	2	CL
2	1 or 2	1	THD(3)

Test Circuit 2 (Z_i)

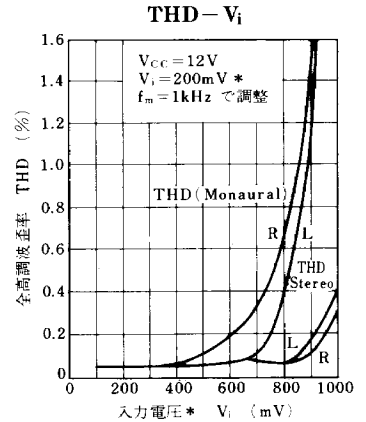
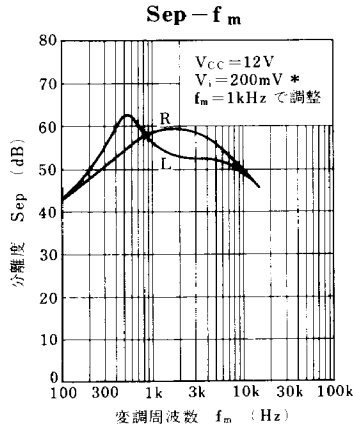
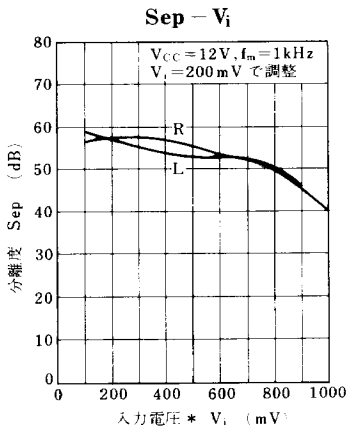


CR 発振器を 1 kHz の信号で SW→①にて電圧計の指示値を 200 mV_{rms} に設定する。

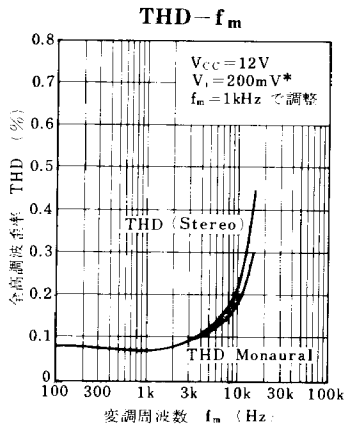
次に SW→②に切換え、電圧計の指示 V_i を読む。

$$R_i = 36 \times \frac{1}{\left(\frac{200}{V_i} - 1\right)} \quad [\text{k}\Omega]$$

$$\left(\begin{array}{l} V_{CC} = 12 \text{ V} \\ f_m = 1 \text{ kHz (モノラル信号) } 200 \text{ mV}_{rms} \end{array} \right)$$



* 入力電圧は、モノラル変調時の電圧で設定。



* 入力電圧は、モノラル変調時の電圧で設定。

■ 応用回路例 / Application Circuit

