



TELEFUNKEN **electronic**

Creative Technologien

Integrierte Schaltungen für Rundfunk und Audio

U 413 B · NF-Verstärker

Versorgungsspannungsbereich	Pin 4	U_S	3...16	V
Ausgangsleistung $U_S = 9\text{ V}, f = 1\text{ kHz}, k = 10\%$ $R_L = 8\ \Omega$		P_q	1	W
Spannungsverstärkung mit Gegenkopplung $R_1 = 180...18\ \Omega$		G_u	34...54	dB
Bandbreite (-3 dB)		B	100...28 000	Hz

Besondere Merkmale:

- Großer Versorgungsspannungsbereich $U_S = 3...16\text{ V}$
- Kleine Übernahmeverzerrungen
- Kleiner Klirrfaktor
- NF-Ausgangsleistung $P_q = 1\text{ W}$
- Anschlußmöglichkeit für externen Brummunterdrückungskondensator
- Geringe äußere Beschaltung

Gehäuse:

Normgehäuse
20 A 8 DIN 41 866
DIP 8-polig
Gewicht max. 0,8 g
Abmessungen siehe Seite 89
Nummer 18

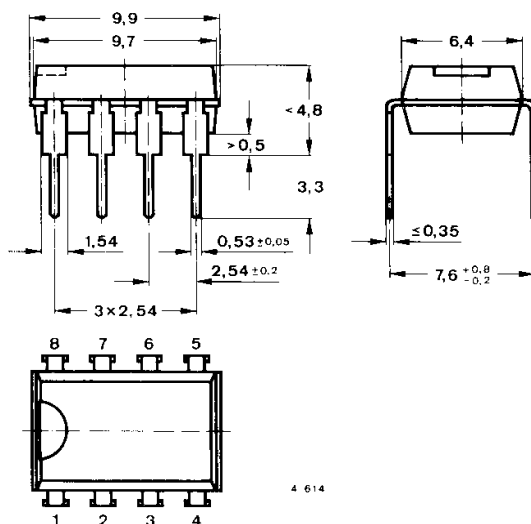
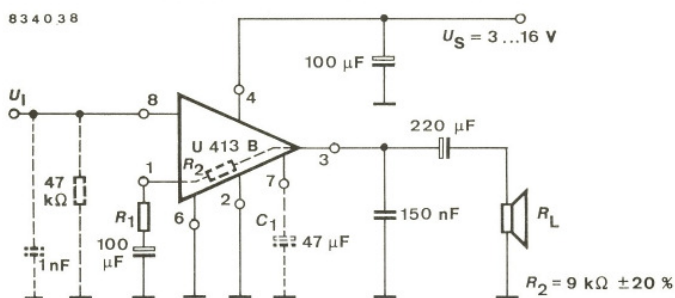


Fig. 18 DIP 8-polig
Gewicht max. 0,8 g