

# TA7717AP AVスイッチ

■概要 TA7717APは、4系統入力-1系統出力の映像・ステレオ音声信号用スイッチ。

■特徴・特性

●TVセット組み込み時の構成例

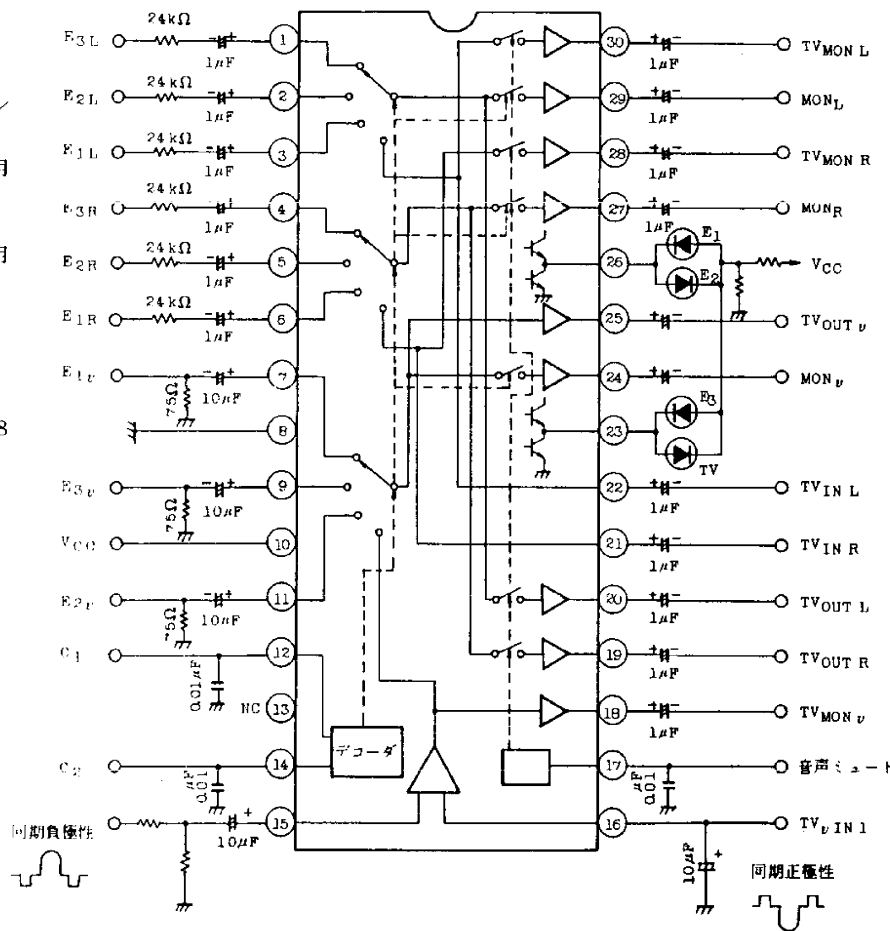
- |     |                                    |
|-----|------------------------------------|
| 映像系 | 入力：外部 3 入力端子, TV回路 2 入力端子(同期正/負極性) |
|     | 出力：モニタ端子, TV内部回路用端子, TV信号モニタ用出力端子  |
| 音声系 | 入力：外部 3 入力端子, TV回路 1 入力端子          |
|     | 出力：モニタ端子, TV内部回路用端子, TV信号モニタ用出力端子  |

- VTR録画時の映像ループ発振防止機能, 音声ミュート機能がある。
- モード表示用LEDドライバを内蔵している。
- 電源電圧：12V<sub>(typ)</sub> (10.8~13.2V)
- ビデオ部
  - 周波数特性：10MHz<sub>(typ)</sub> (-3dB, V<sub>N</sub> = 1V<sub>PP</sub>)
  - 微分利得/位相：0.5%/1 deg<sub>(typ)</sub> (V<sub>N</sub> = 1V<sub>PP</sub>, 3.58MHz)
- 音声部
  - 周波数特性：100kHz<sub>(min)</sub> (-3dB, V<sub>N</sub> = 1V<sub>PP</sub>)
  - 全高調波歪率：0.5%<sub>(typ)</sub> (1V<sub>PP</sub>, 1kHz)
- 形状：30P-DIP

■最大定格

- 電源電圧：15V
- 動作温度：-20~+70°C
- 保存温度：-55~+150°C

■端子接続および応用回路図



※ 同期負極性の複合映像信号は、端子16より入力します。  
 この場合は、端子15と端子16の周辺部品を入れ換えてください。