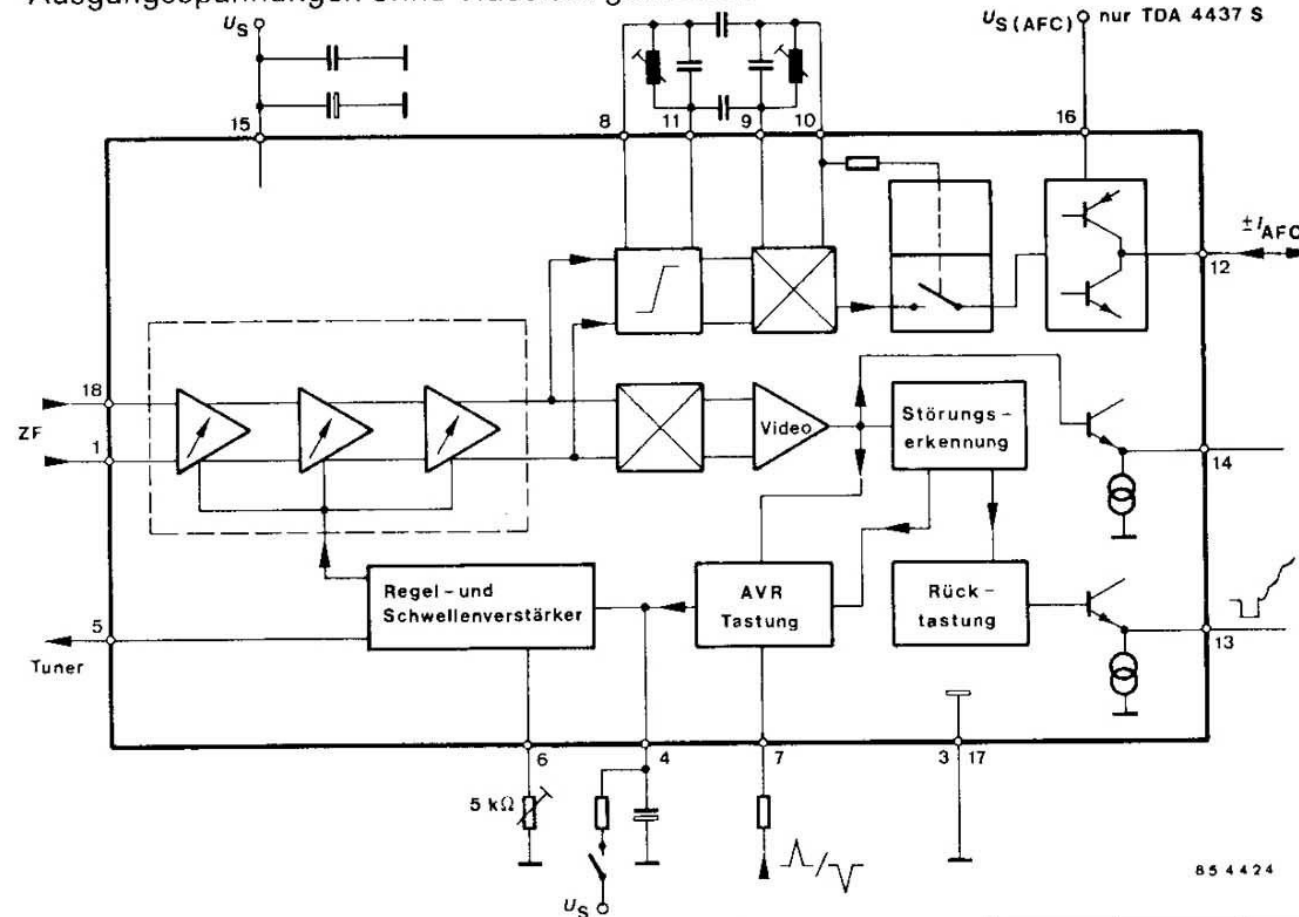


TDA 4437 · TDA 4437 S · Bild-ZF-Schaltung mit Störaustattung und AFC

Ultraweißwert	Pin 13	U_Q	4,8 ... 5,6	V*
Ultraweißwert	Pin 14	U_Q	5,2	V*
Ultraschwarz-Klemmpegel	Pin 13	U_Q	1,75 ... 2,05	V*
Ultraschwarz-Klemmpegel	Pin 14	U_Q	1,9	V*
BAS-Ausgangsspannung der Videogeräte	Pin 13, 14	U_q	2,7 ... 3,3	V_{SS} *
Einsatzschwelle des Schwarzbegrenzers	Pin 13	U_q	50 mV unter Synchronpegel	
Erkennungsschwelle des Ultraweiß-Inverters	Pin 13	U_q	5,3	V
Graupegel des Ultraweiß-Inverters	Pin 13	U_q	3,4	V
AFC-Spannung bei TDA 4437 S	Pin 16	$U_{S(AFC)}$	33	V

* Ausgangsspannungen ohne Videolast gemessen



Besondere Merkmale:

- AFC (abschaltbar)
- Video-Störaustattung
- Zwei unabhängige Videoausgänge gleicher Polarität, störreduzierter Signalweg und direkter Ausgang
- Bei VCR-Betrieb Abschaltung des ZF-Verstärkers unter Beibehaltung des Ultraweißwertes an den Videoausgängen
- Hohe Eingangsempfindlichkeit
- Minimale Intermodulationsstörungen
- Geringe differentielle Fehler
- Konstante Eingangsimpedanz
- Geringe Abhängigkeit der festgestellten Videosignale von der Versorgungsspannung
- Schnelle Verstärkungsregelung mit Störaustattung
- Tastung mit positivem oder negativem Impuls
- Geeignet für den Einsatz von Keramikschwingern als 5,5 MHz (5,74 MHz) Eigentonfalle
- Einstellbare verzögerte Regelspannungserzeugung für PNP-Tunervorstufen
- Anschlußbelegung angelehnt an das Bild-ZF-Konzept TDA 4440, TDA 4429 gestattet Baukastensysteme für Bild-ZF-Module mit und ohne AFC-Schaltung
- AFC-Charakteristik $\frac{dU_{OAFc}}{df} < 0$

Gehäuse:

DIP 18

Abmessungen siehe Seite 101

Nummer 15