



TELEFUNKEN electronic

Creative Technologien

Integrierte Schaltungen für Bedienungs- und Abstimmssysteme in Rundfunk- und Fernsehempfängern

U 337 M · U 3037 M

Empfängerschaltung zur Worterkennung und Umwandlung fern eingegebener Befehle für die Weiterverarbeitung mit Mikroprozessoren

Versorgungsspannungsbereich	Pin 16	U_{DD}	10,8...13,2	V
Versorgungsstrom	Pin 16	I_{DD}	40	mA
Taktfrequenz	Pin 15	f_{cl}	4,00	MHz

Besondere Merkmale:

- Hohe Störsicherheit durch zwei Übertragungsfrequenzen und mehrfach eingefügte Prüfungen innerhalb des Empfangswortes
- Hohe Informationsübertragungsgeschwindigkeit durch leistungsarme, pulscodemodierte Übertragungsstrecke ohne Wortwiederholung
- 2 x 6 Bit parallele Datenausgabe an Mikroprozessor

Gehäuse:

20 A 16 DIN 41 866
JEDEC MO 001 AC
DIP 16-polig
Abmessungen siehe Seite 89
Nummer 13

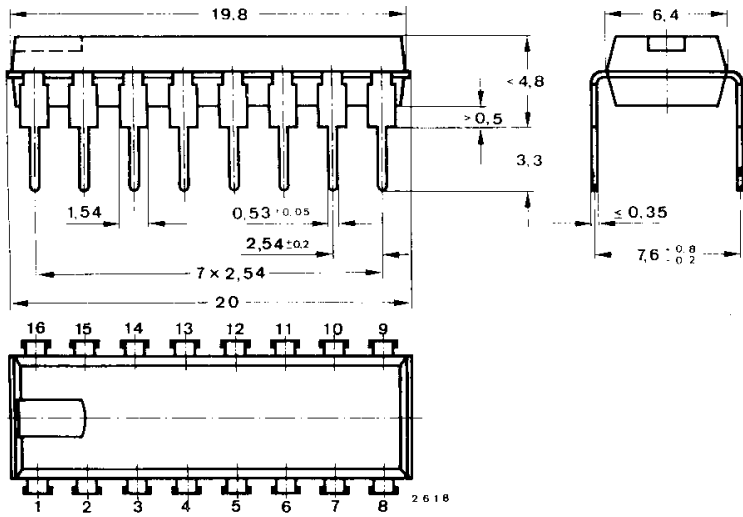
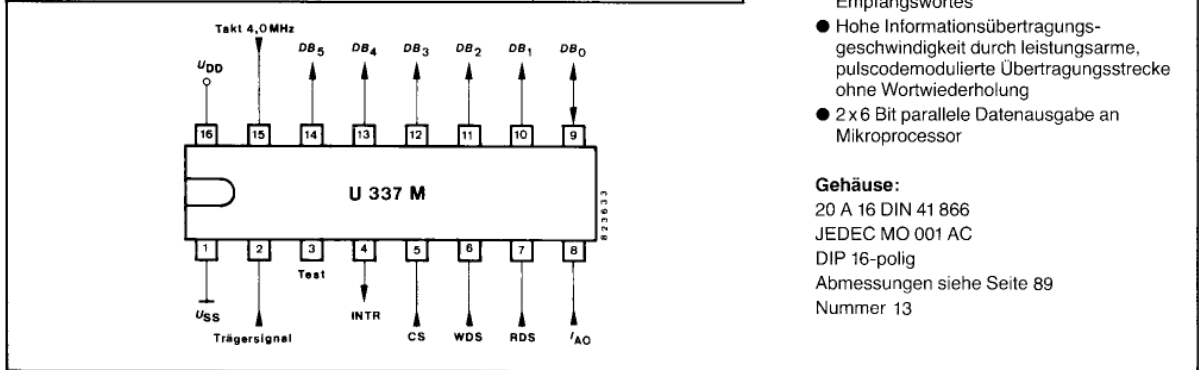


Fig. 13 JEDEC MO 001
DIP 16-polig
Gewicht max. 1,5 g