

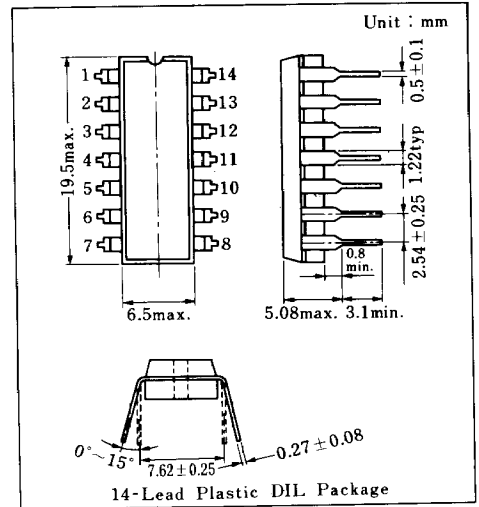
AN115

FM ステレオマルチプレックス復調回路 / FM Stereo Multiplex Demodulator Circuit

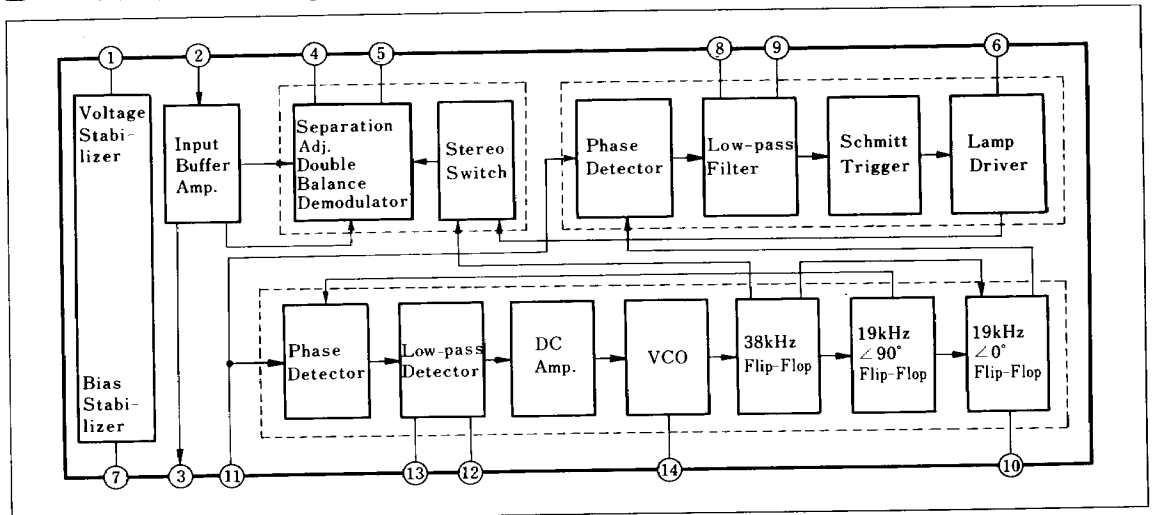
■ 特徴 / Features

- PLL 回路の採用により, コイルをなくし周辺部品と調整時間が低減される
- 経時変化が少なく, 温度変化に対して安定度が高い
- ステレオ/モノラル自動切換回路を内蔵
- ステレオインジケータランプ駆動回路を内蔵
- モノラル歪率が低い
- ステレオ動作とステレオインジケータランプが完全同期

- PLL circuit allows elimination of coils and reduction of external components and adjusting time
- Less characteristics changes with time and highly stable against temperature change
- Stereo/Monaural automatic switching circuit
- Stereo indicator lamp driver circuit
- Low monaural distortion
- Complete synchronous operation of a stereo indicator lamp with stereo operation



■ ブロック図 / Block Diagram



■ 絶対最大定格 / Absolute Maximum Ratings (Ta=25°C)

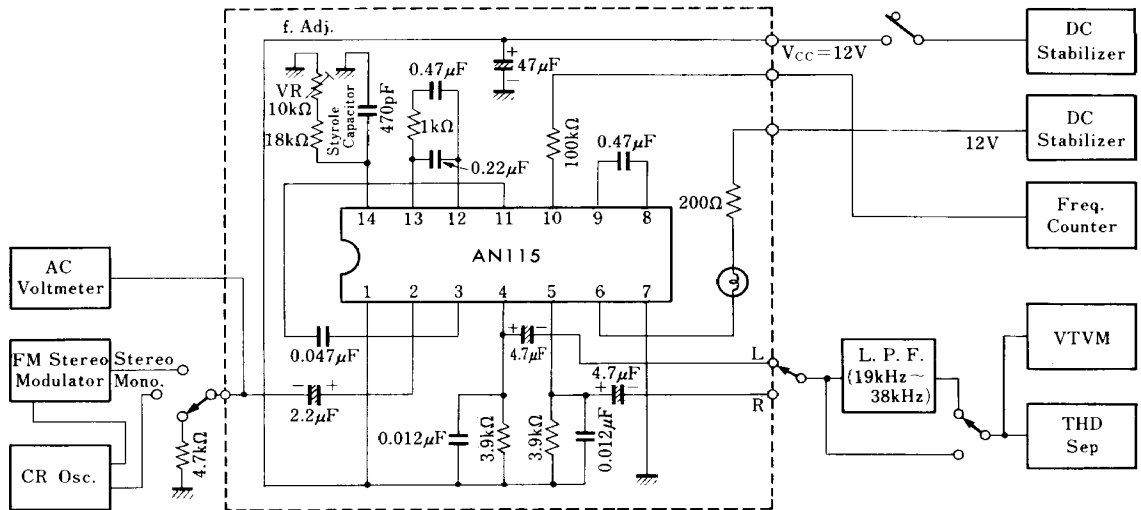
| Item | Symbol | Rating | Unit |
|-------------|------------------|------------|------|
| 電源電圧 | V _{CC} | 16 | V |
| 回路電圧 | V ₆₋₇ | 0 16 | V |
| 負荷電流 (Lamp) | I _L | 0 75 | mA |
| 許容損失 | P _D | 470 | mW |
| 動作周囲温度 | T _{opr} | -20 ~ +75 | °C |
| 保存温度 | T _{stg} | -55 ~ +150 | °C |

■ 電気的特性 / Electrical Characteristics (V_{CC}=12V, Ta=25°C)

| Item | Symbol | Condition | min. | typ. | max. | Unit |
|----------------------|--------------------|--|------|------|------|-------------------|
| 分離度 | Sep | (L+R) 504mV, f=1kHz Pilot 56mV _{rms} | 30 | 40 | | dB |
| 全高調波歪率 | Stereo | Vi=560mV _{rms} , f=1kHz | | 0.15 | 0.5 | % |
| | Monaural | | THD | | 0.15 | 0.7 |
| チャンネルバランス (Monaural) | CB | | | 0.5 | 1.5 | dB |
| パイロット信号オン電圧 (Lamp) | V _{P(ON)} | Pilot signal 19kHz | 12 | 16 | 20 | mV _{rms} |

注) VCO フリーラン周波数 19.000 kHz ± 10 Hz 調整。

Test Circuit (ディエンファシス 50 μs / De-emphasis 50 μs)



注) VCO 発振周波数調整回路はスチロールコンデンサ 470pF (±1%), 抵抗 18kΩ (±1%), 可変抵抗 10kΩ (B) を使用。可変抵抗は耐湿性の良い、高精度のものを使用してください。

■ 応用回路例 / Application Circuit

