

Monolithisch Integrierte Schaltung Monolithic Integrated Circuit

Anwendung: Empfängerverstärker für Fernbedienungssysteme
z.B.: Ultraschall- oder Infrarot-Signalübertragung

Application: Front end amplifier for remote control systems
i.e.: ultrasonic or infrared transmission

Besondere Merkmale:

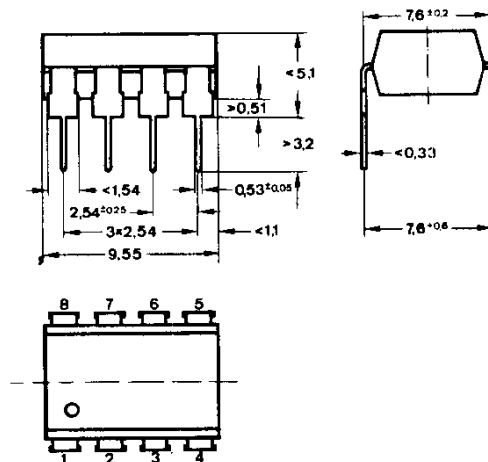
- Hohe Empfindlichkeit
- Hohe Verstärkung, extern wählbar durch die Widerstände R_{3-4} und R_{6-7}
- Bandpasscharakteristik, extern beeinflussbar durch RC_{3-5} , RC_{7-5} und RC_{6-7}
- Übersteuerungsfest

Features:

- High sensitivity
- High gain, externally adjustable by the values of the resistors R_{3-4} and R_{6-7}
- Band-pass response can be influenced by RC_{3-5} , RC_{7-5} and RC_{6-7}
- Overdrivable

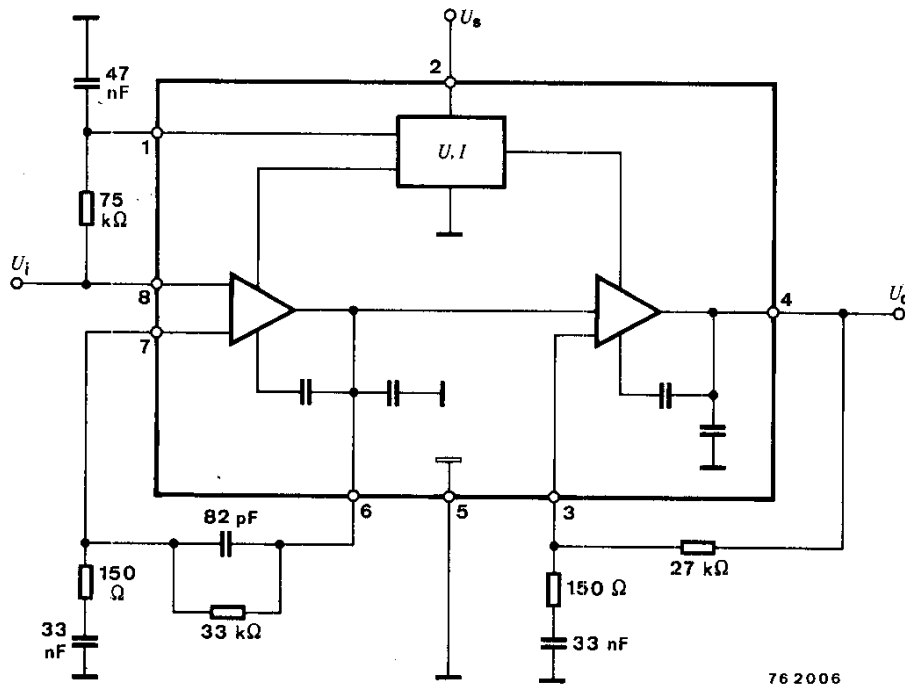
Vorläufige technische Daten · Preliminary specifications

Abmessungen in mm
Dimensions in mm



Kunststoffgehäuse
Plastic case
DIP 8-polig
Gewicht · Weight
max. 0,8 g

TDA 4180 P



76 2006

Fig. 1 Blockschaltbild
Block diagram

Absolute Grenzdaten Absolute maximum ratings

Bezugspunkt Reference point	Pin 5, falls nicht anders angegeben unless otherwise specified			
Versorgungsspannung Supply voltage	Pin 2	U_S	18	V
Versorgungsstrom Supply current	Pin 2	I_S	12	mA
Verlustleistung Power dissipation $t_{amb} = 80^\circ\text{C}$		P_{tot}	220	mW
Widerstand zwischen Pin 1 und Pin 8 Resistor between Pin 1 and Pin 8		R_p	75	kΩ
Umgebungstemperaturbereich Ambient temperature range		t_{amb}	0 ... +80	°C
Lagerungstemperaturbereich Storage temperature range		t_{stg}	-40 ... +125	°C

Wärmewiderstand Thermal resistance

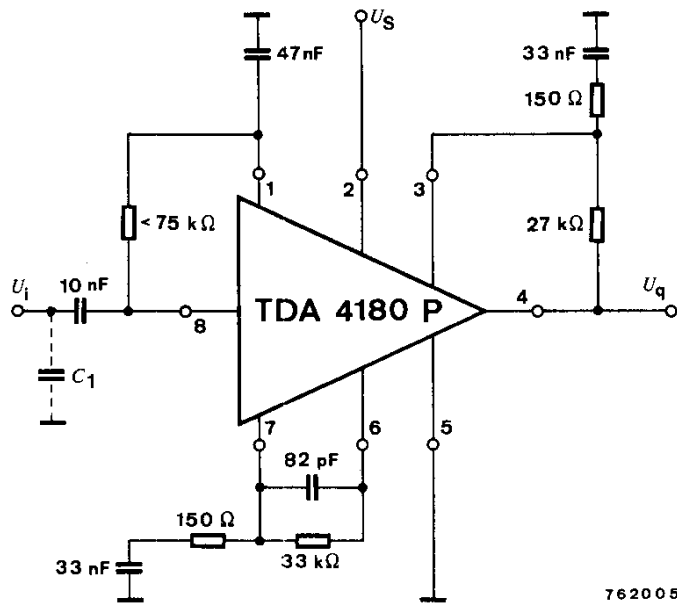
	Min.	Typ.	Max.
Sperrschicht-Umgebung Junction ambient			100 °C/W

Elektrische Kenngrößen Electrical characteristics

Min. Typ. Max.

	Fig. 2, $t_{amb} = 25^\circ\text{C}$, Bezugspunkt Reference point	Pin 5, falls nicht anders angegeben unless otherwise specified				
Versorgungsspannung Supply voltage		Pin 2	U_S	9	17	V
Versorgungsstrom Supply current		Pin 2	I_S	6	10	mA
Frequenzbereich Frequency range			f	30	45	kHz
Spannungsverstärkung Voltage amplification $U_q = 1\text{ V}, f = 40\text{ kHz}$		Pin 4/8	A_u	83		dB
Frequenzgang Frequency response			$\frac{A_u(40\text{ kHz})}{A_u(15\text{ kHz})}$	6		dB
Eingangsspannungsempfindlichkeit Input voltage sensitivity $\frac{P_q(f = 40\text{ kHz}) + P_{nq}}{P_{nq}} = 2$		Pin 8	U_i		15	μV
Eingangsspannungsbereich Input voltage range		Pin 8	U_i	0,01	250	mV
Eingangswiderstand ohne Widerstand zwischen Pin 1 und Pin 8 Input resistance without resistor between Pin 1 and Pin 8		Pin 8	R_i	75		k Ω
Ausgangsspannungsbegrenzung Output voltage limitation		Pin 4	U_{qmax}	4	5,8	V_{SS}
Tastverhältnis des begrenzten Ausgangssignales Mark to space ratio of the limited output signal $U_i = 10\ \mu\text{V} \dots 250\ \text{mV}$, sinusförmig sine wave		Pin 4	$\frac{t_p}{T}$		0,7	
Ausgangswiderstand Output resistance		Pin 4	R_q	2	3,6	k Ω

TDA 4180 P



$C_1 = 150 \text{ pF}$
nur für Rauschmessung
only needed for noise test

Fig. 2 Meßschaltung
Test circuit

Bei Verwendung von Steckfassungen darf die integrierte Schaltung nur bei abgeschalteten Versorgungsspannungen eingesteckt werden.

Supply voltage must be disconnected before inserting the integrated circuit in the socket.